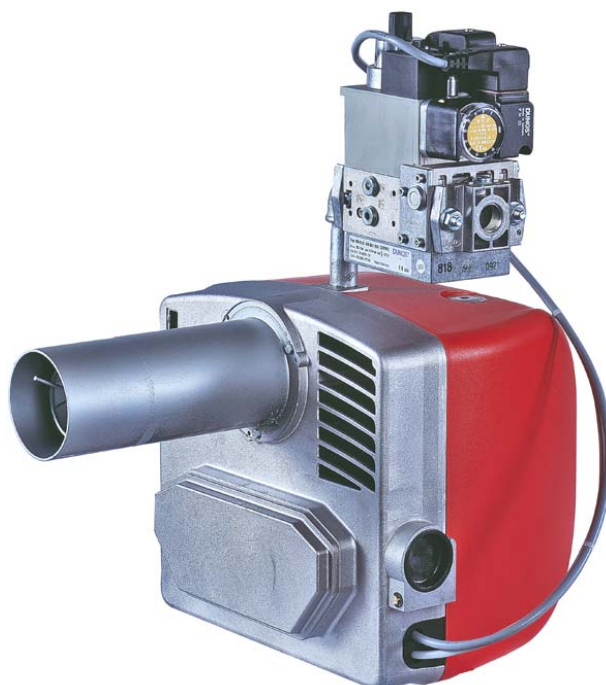


# ***LG/NG/NGX70***

## ***LG/NG90***



***Горелки, работающие на  
природном и сжиженном  
газе серии IDEA***

**РУКОВОДСТВО ПО МОНТАЖУ – ЭКСПЛУАТАЦИИ – ТЕХОБСЛУЖИВАНИЮ**

***CIB UNIGAS***

**BURNERS - BRUCIATORI - BRULERS - BRENNER - QUEMADORES - ГОРЕЛКИ**

# ОГЛАВЛЕНИЯ

<b>ВВЕДЕНИЕ</b> .....	<b>3</b>
<b>ЧАСТЬ I: ИНСТРУКЦИИ ПО МОНТАЖУ</b> .....	<b>5</b>
<i>Технические характеристики</i> .....	5
<i>Категории газа и страны их применения</i> .....	7
<i>Рабочие диапазоны</i> .....	10
<i>КРивые соотношения "давление в сети - расход газа"</i> .....	11
<b>МОНТАЖ И ПОДКЛЮЧЕНИЯ</b> .....	13
<i>Упаковка</i> .....	13
<i>Монтаж горелки на котел</i> .....	13
<i>Подбор горелки к котлу</i> .....	13
<i>Монтаж газовой ramпы</i> .....	14
<b>СХЕМА ЭЛЕКТРИЧЕСКИХ ПОДКЛЮЧЕНИЙ</b> .....	15
<i>Питание горелки без нейтрали</i> .....	16
<b>РЕГУЛИРОВАНИЕ РАСХОДА ВОЗДУХА ГОРЕНИЯ И ГАЗА</b> .....	17
<i>Кривые давления в голове сгорания в зависимости от расхода газа</i> .....	17
<i>Замер давления на голове сгорания</i> .....	17
<i>Соединительные штуцеры для измерения давления</i> .....	18
<i>Кривые соотношения "давление газа в голове сгорания - расход газа"</i> .....	18
<i>Регулирование расхода газа и воздуха</i> .....	19
<i>Мощность при розжиге</i> .....	19
<i>Процедура регулировки</i> .....	19
<i>Регулирование головы сгорания</i> .....	20
<i>Регулировка одноступенчатых горелок</i> .....	20
<i>Горелки двухступенчатые</i> .....	21
<i>Регулировка реле давления воздуха и газа</i> .....	23
<i>Регулировка реле давления воздуха (только для одноступенчатых горелок)</i> .....	23
<i>Регулировка реле давления воздуха (двухступенчатые, прогрессивные и модулирующие горелки)</i> .....	23
<i>Регулировка реле минимального давления газа</i> .....	23
<i>Регулировка реле максимального давления газа (там, где оно присутствует)</i> .....	23
<b>ЧАСТЬ II: ИНСТРУКЦИЯ ПО ЭКСПЛУАТАЦИИ</b> .....	<b>24</b>
<b>РАБОТА</b> .....	24
<b>ЧАСТЬ III: ОБСЛУЖИВАНИЕ</b> .....	<b>25</b>
<b>ПЕРИОДИЧЕСКИ ВЫПОЛНЯЕМЫЕ ОПЕРАЦИИ</b> .....	25
<i>Разборка фильтра MULTIBLOC DUNGS MB-DLE 405..412</i> .....	25
<i>Снятие головы сгорания и замена электродов</i> .....	26
<i>Правильное положение электродов</i> .....	27
<i>Контроль тока ионизации</i> .....	27
<i>Сезонная остановка</i> .....	27
<b>ТАБЛИЦА ПОИСКА НЕПОЛАДОК И ИХ УСТРАНЕНИЯ</b> .....	28
<b>ЗАПАСНЫЕ ЧАСТИ</b> .....	29
<b>ДЕТАЛИРОВОЧНЫЙ ЧЕРТЕЖ ГОРЕЛКИ</b> .....	30
<b>ЭЛЕКТРОСХЕМЫ</b> .....	32

## ВВЕДЕНИЕ

**-НАСТОЯЩАЯ ИНСТРУКЦИЯ ПО МОНТАЖУ, ЭКСПЛУАТАЦИИ И ОБСЛУЖИВАНИЮ СОСТАВЛЯЕТ НЕОТЪЕМЛЕМУЮ И ВАЖНУЮ ЧАСТЬ ИЗДЕЛИЯ И ДОЛЖНА БЫТЬ ПЕРЕДАНА ПОЛЬЗОВАТЕЛЮ.**

**-НАСТОЯЩАЯ ИНСТРУКЦИЯ ПРЕДНАЗНАЧЕНА КАК ДЛЯ ПОЛЬЗОВАТЕЛЯ, ТАК И ДЛЯ ПЕРСОНАЛА, ОСУЩЕСТВЛЯЮЩЕГО МОНТАЖ И ОБСЛУЖИВАНИЕ ИЗДЕЛИЯ .**

**-ДОПОЛНИТЕЛЬНАЯ ИНФОРМАЦИЯ О РАБОТЕ И ОГРАНИЧЕНИЯХ В ИСПОЛЬЗОВАНИИ ПРИВЕДЕНА ВО ВТОРОЙ ЧАСТИ НАСТОЯЩЕЙ ИНСТРУКЦИИ, КОТОРУЮ МЫ НАСТОЙЧИВО РЕКОМЕНДУЕМ ПРОЧИТАТЬ.**

**- СОХРАНЯТЬ ИНСТРУКЦИЮ НА ПРОТЯЖЕНИИ ВСЕГО СРОКА ЭКСПЛУАТАЦИИ АППАРАТА.**

### 1 ОБЩИЕ ПРАВИЛА ИСПОЛЬЗОВАНИЯ

Монтаж должен осуществляться квалифицированным персоналом в соответствии с инструкциями завода-изготовителя и нормами по действующему законодательству. Под квалифицированным персоналом понимается персонал, технически компетентный в сфере применения аппарата (бытовой или промышленной), в частности, сервисные центры, имеющие разрешение завода-изготовителя. Завод-изготовитель не несёт ответственности за вред, нанесённый из-за ошибки при монтаже аппарата.

При распаковке проверьте целостность оборудования; в случае сомнений не используйте аппарат, а обратитесь к поставщику.

Берегите от детей элементы упаковки (деревянный ящик, гвозди, скобы, полиэтиленовые пакеты, пенополистирол, и т.д.).

Перед осуществлением чистки или технического обслуживания необходимо обесточить аппарат.

• Не закрывайте решётки воздухопроводов. В случае неисправности и/или плохой работы аппарата, выключите его, не пытайтесь отремонтировать аппарат. Обращайтесь только к квалифицированным специалистам. Во избежание нарушения безопасности ремонт изделий должен осуществляться только сервисным центром, имеющим разрешение завода-изготовителя, с использованием исключительно запчастей завода-изготовителя.

Чтобы гарантировать надёжность аппарата и его правильное функционирование необходимо:

а) осуществлять периодическое сервисное обслуживание при помощи квалифицированного персонала в соответствии с инструкциями завода-изготовителя;

б) при принятии решения о прекращении использования аппарата, необходимо обезвредить все части, которые могут послужить источником опасности;

в) в случае продажи аппарата или передачи другому владельцу, проконтролируйте, чтобы аппарат имел настоящую инструкцию, к которой может обратиться новый владелец и/или наладчик;

г) для всех аппаратов с дополнительными блоками и оборудованием (включая электрическое) необходимо использовать только комплектующие завода-изготовителя. Данный аппарат должен быть использован только по назначению. Применение в других целях считается неправильным и, следовательно, опасным. Завод-изготовитель не несёт никакой контрактной или внеконтрактной ответственности за вред, причинённый неправильным монтажом и эксплуатацией, несоблюдением инструкций завода-изготовителя.

### 2 МЕРЫ ПРЕДОСТОРОЖНОСТИ ПРИ ЭКСПЛУАТАЦИИ ГОРЕЛОК.

Горелка должна быть установлена в помещении с вентиляцией в соответствии с действующими нормами и достаточной для хорошего горения.

Допускается использование горелок, изготовленных исключительно в соответствии с действующими нормами.

Горелка должна использоваться только по назначению.

Перед подключением горелки убедитесь, что данные, указанные на табличке горелки соответствуют данным сети питания (электричество, газ, дизель или другой вид топлива).

Части горелки, расположенные рядом с пламенем и системой подогрева топлива, нагреваются во время работы горелки и остаются горячими в течение некоторого времени после её отключения. Не прикасайтесь к ним.

В случае принятия решения о прекращении использования аппарата по какой-либо причине квалифицированным персоналом должны быть выполнены следующие операции:

а) обесточить аппарат, отключив кабель питания на главном выключателе;

б) отключить подачу топлива при помощи ручного отсечного клапана, извлекая приводные маховички.

Особые меры предосторожности

Убедитесь, что во время монтажа горелка была хорошо прикреплена к теплогенератору, и пламя образуется только внутри камеры сгорания генератора.

Перед запуском горелки и, по крайней мере, один раз в год, вызывать квалифицированный персонал для выполнения следующих операций:

а) регулировка подачи топлива в зависимости от мощности теплогенератора;

б) регулировка подачи поддерживающего горение воздуха с целью получения по крайней мере минимально допустимого КПД в соответствии с действующим законодательством;

в) осуществление проверки процесса сгорания во избежание выделения неотработанных или вредных газов, превышающего уровень, установленный действующими нормами;

г) проверка работы регулировочных и предохранительных устройств;

д) проверка правильной работы продуктов сгорания;

е) проверка затяжки всех систем механической блокировки регулировочных устройств после завершения регулировки;

ж) проверка наличия инструкции по эксплуатации и обслуживанию горелки в помещении котельной.

● В случае аварийной блокировки, сбросить блокировку нажав специальную кнопку RESET. В случае новой блокировки - обратиться в службу техпомощи, не выполняя новых попыток сброса блокировки..

● Эксплуатация и обслуживание горелки должны выполняться исключительно квалифицированным персоналом в соответствии с нормами по действующему законодательству.

### 3 ОБЩИЕ ПРАВИЛА ПРИ РАБОТЕ В ЗАВИСИМОСТИ ОТ ТИПА ПИТАНИЯ.

#### 3а) ЭЛЕКТРОПИТАНИЕ

Электробезопасность аппарата обеспечивается только при условии его правильного подключения к эффективному заземляющему устройству, выполненного в соответствии с действующими нормами безопасности. Необходимо проверить соблюдение этого основного требования безопасности. В случае сомнения, обратитесь к квалифицированному персоналу для выполнения тщательной проверки электрооборудования, т.к. завод-изготовитель не несёт ответственность за вред, причинённый отсутствием заземления устройства.

Квалифицированный персонал должен проверить, чтобы характеристики электросети соответствовали максимальной потребляемой мощности аппарата, указанной на табличке, удостоверившись, в частности, что сечение проводов системы соответствует мощности, потребляемой аппаратом.

Для подключения аппарата к электросети не допускается использование переходных устройств, многоконтактных розеток и/или удлинителей.

Для подключения аппарата к сети необходим многополюсный выключатель в соответствии с нормами безопасности по действующему законодательству.

Использование любого компонента, потребляющего электроэнергию, требует соблюдения основных правил, таких как:

а) не прикасаться к аппарату мокрыми или влажными частями тела и/или когда вы находитесь босиком;

б) не дёргать электропровода;

в) не оставлять аппарат под влиянием атмосферных факторов (дождь, солнце, и т.д.), за исключением предусмотренных случаев;

г) не допускать использование аппарата детьми и неопытными людьми.

● Не допускается замена кабеля питания аппарата пользователем. В случае повреждения кабеля необходимо отключить горелку и для замены обратиться исключительно к квалифицированному персоналу.

● в случае отключения аппарата на определённый период

рекомендуется отключить питание всех компонентов системы, потребляющих электроэнергию (насосы, горелка, и т. д.).

### **36) ТОПЛИВО: ГАЗ, ДИЗЕЛЬ, ИЛИ ДРУГИЕ ВИДЫ**

#### **Общие правила**

Подключение горелки должно выполняться квалифицированным персоналом в соответствии с нормами и предписаниями по действующему законодательству, т.к. ошибка при подключении может стать причиной нанесения вреда людям, животным или вещам, за который завод-изготовитель не несёт никакой ответственности. До монтажа рекомендуется тщательно прочистить топливопровод агрегата, чтобы удалить случайные остатки, которые могут нарушить нормальную работу горелки.

Перед первым запуском горелки квалифицированный персонал должен проверить:

- а) внутреннюю и наружную герметичность топливопровода;
- б) соответствие расхода топлива требуемой мощности горелки;
- в) соответствие применяемого топлива характеристикам горелки;
- г) соответствие давления подачи топлива указанным на заводской табличке данным;
- е) соответствие системы подачи топлива требуемому горелкой расходу, а также её оборудование всеми контрольно-предохранительными приспособлениями, предусмотренными нормами по действующему законодательству.

В случае отключения аппарата на определённый период перекройте кран или краны подачи топлива.

Общие правила при использовании газа

#### **Квалифицированный персонал должен проверить:**

- а) соответствие газовой линии и газовой рампы нормам по действующему законодательству;
  - б) герметичность всех газовых соединений;
  - в) наличие вентиляции в помещении котельной, обеспечивающей постоянное поступление воздуха в соответствии с нормативами по действующему законодательству и, в любом случае, необходимое для хорошего горения.
- Не используйте газовые трубы в качестве заземления для электроприборов.
  - Не оставляйте неиспользуемую горелку включенной и перекройте газовый кран.
  - В случае длительного отсутствия пользователя перекройте главный кран подачи газа к горелке.

#### **Если пахнет газом:**

- а) не включать свет, не пользоваться телефоном или другими приборами, которые могли бы стать источником появления искр;
  - б) немедленно открыть двери и окна, чтобы проветрить помещение;
  - в) перекрыть газовые краны;
  - г) обратиться за помощью к квалифицированному персоналу.
- Не загромождайте вентиляционные отверстия помещения, где установлен газовый аппарат во избежание возникновения опасных ситуаций, таких как образование токсичных и взрывоопасных смесей.

## **ПРИМЕНЯЕМЫЕ НОРМАТИВЫ И ДИРЕКТИВЫ**

### *Горелки газовые*

Европейские Директивы:

- 90/396/CEE (Директива по газу);
- 2006/95/CEE (Директива по Низкому Напряжению);
- 2004/108/CEE (Директива по Электромагнитной Совместимости).

Соответствующие нормативы:

- UNI EN 676 (Горелки газовые);
- CEI EN 60335-1 (Безопасность при эксплуатации электрических приборов бытового назначения и им подобных);
- EN 50165 (Требования по безопасности электрических систем).

### *Горелки дизельные*

Европейские Директивы:

- 2006/95/CEE (Директива по Низкому Напряжению);
- 2004/108/CEE (Директива по Электромагнитной Совместимости).

Соответствующие нормативы:

- CEI EN 60335-1 (Безопасность при эксплуатации электрических приборов бытового назначения и им подобных);
- EN 50165 (Требования по безопасности электрических систем).

Нормативы итальянские:

- UNI 7824 (Горелки дизельные с наддувом воздуха).

### *Горелки мазутные*

Европейские Директивы:

- 2006/95/CEE (Директива по Низкому Напряжению);
- 2004/108/CEE (Директива по Электромагнитной Совместимости).

Соответствующие нормативы:

- CEI EN 60335-1 (Безопасность при эксплуатации электрических приборов бытового назначения и им подобных);
- EN 50165 (Требования по безопасности электрических систем).

Нормативы итальянские:

- UNI 7824 (Горелки мазутные с наддувом воздуха).

### *Горелки комбинированные газо-дизельные*

Европейские Директивы:

- 90/396/CEE (Директива по Газу);
- 2006/95/CEE (Директива по Низкому Напряжению);
- 2004/108/CEE (Директива по Электромагнитной Совместимости).

Соответствующие нормативы:

- UNI EN 676 (Горелки газовые);
- CEI EN 60335-1 (Безопасность при эксплуатации электрических приборов бытового назначения и им подобных);
- EN 50165 (Требования по безопасности электрических систем).

Нормативы итальянские:

- UNI 7824 (Горелки дизельные с наддувом воздуха).

### *Горелки комбинированные газо-мазутные*

Европейские Директивы:

- 2006/95/CEE (Директива по Низкому Напряжению);
- 2004/108/CEE (Директива по Электромагнитной Совместимости).

Соответствующие директивы:

- CEI EN 60335-1 (Безопасность при эксплуатации электрических приборов бытового назначения и им подобных);
- EN 50165 (Требования по безопасности электрических систем).

Директивы итальянские

- UNI 7824 (Горелки мазутные с наддувом воздуха).

## ЧАСТЬ I: ИНСТРУКЦИИ ПО МОНТАЖУ

**Маркировка горелок**

Горелки различаются по типу и модели. Маркировка моделей расшифровывается следующим образом:

ТИП NG90 (1)	Модель (2)	М- (3)	AB. (4)	S. (5)	*. (6)	A. (7)	O. (8)	15 (8)
(1) ТИП ГОРЕЛКИ	NG - Горелка, работающая на природном газе LG - Горелка, работающая на сжиженном газе NGX - Горелка на природном газе с низкими выбросами NOx							
(2) ТИП ТОПЛИВА	M - Газ природный L - Сжиженный газ							
(3) РЕГУЛИРОВАНИЕ	TN - одноступенчатое AB - Двуступенчатое							
(4) ДЛИНА СОПЛА	S - Стандартное L - Длинное							
(5) СТРАНА НАЗНАЧЕНИЯ	* - смотрите заводскую табличку							
(6) ВАРИАНТЫ ИСПОЛНЕНИЯ	A - Стандартное							
(7) КОМПЛЕКТАЦИЯ	0 = 2 газовых клапана 1 = 2 газовых клапана + блок контроля герметичности (опция)							
(8) ПРИСОЕДИНИТЕЛЬНЫЕ РАЗМЕРЫ ГАЗОВЫХ РАМП	10= 3/8" = Rp1/2 15= 1/2" = Rp1/2 20= 3/4" = Rp3/4							

**Технические характеристики**

ГОРЕЛКИ		NG70	NG70	NG90	NG90	NG90
		M-.TN...10	M-.TN...15	M-.TN...10	M-.TN...15	M-.TN...20
Мощность	мин. - макс. кВт	30 - 70		40 - 85		
Тип топлива		Природный газ				
Категория		(См. следующий параграф)				
Расход газа	мин. - макс. (Стм <sup>3</sup> /час)	3.2 - 7.4		4.2 - 9		
Давление газа	мин. - макс. мбар	(см.Примечание 2)				
Электрическое питание		230V 1N.ac - 50 Hz				
Общая электрическая мощность	кВт	0.40				
Электродвигатель	кВт	0.10				
Класс защиты		IP40				
Примерный вес	кг	14				
Диаметр клапанов / Присоединительные размеры по газу		3/8" / Rp1/2	1/2" / Rp1/2	3/8" / Rp1/2	1/2" / Rp1/2	3/4" / Rp3/4
Тип регулирования		Одноступенчатое				
Рабочая температура	°C	-10 ÷ +50				
Температура хранения	°C	-20 ÷ +60				
Тип работы*		Прерывный				

ГОРЕЛКИ		NG70	NG70	NG90	NG90	NG90
		M-.AB...10	M-.AB...15	M-.AB...10	M-.AB...15	M-.AB...20
Мощность	мин. - макс. кВт	19 - 68		22 - 85		
Тип топлива		Природный газ				
Категория		(См. следующий параграф)				
Расход газа	мин. - макс. (Стм <sup>3</sup> /час)	2 - 7		2.3 - 9		
Давление газа	мин. - макс. мбар	(см.Примечание 2)				
Электрическое питание		230V 1N.ac - 50 Hz				
Общая электрическая мощность	кВт	0.40				
Электродвигатель	кВт	0.10				
Класс защиты		IP40				
Примерный вес	кг	14				
Диаметр клапанов - Присоединительные размеры по газу		3/8" - Rp1/2	1/2" - Rp1/2	1/2" - Rp1/2	1/2" - Rp1/2	3/4" - Rp3/4
Тип регулирования		двуступенчатое				
Рабочая температура	°C	-10 ÷ +50				
Температура хранения	°C	-20 ÷ +60				
Тип работы*		Прерывный				

ГОРЕЛКИ		LG70 L-.TN...10	LG70 L-.TN...15	LG90 L-.TN...10	LG90 L-.TN...15
Мощность	мин. - макс. кВт	30 - 70		40 - 85	
Тип топлива		Сжиженный газ	Сжиженный газ	Сжиженный газ	Сжиженный газ
Категория		I <sub>ЗВ/Р</sub>			
Расход газа	мин. - макс. (Стм <sup>3</sup> /час)	1.2 - 2.7		1.5 - 3.3	
Давление газа	мин. - макс. мбар	(см.Примечание 2)			
Электрическое питание		230V 1N.ac - 50 Hz			
Общая электрическая мощность	кВт	0.40			
Электродвигатель	кВт	0.10			
Класс защиты		IP40			
Примерный вес	кг	14			
Диаметр клапанов / Присоединительные размеры по газу		3/8" / Rp1/2	1/2" / Rp1/2	3/8" / Rp1/2	1/2" / Rp1/2
Тип регулирования		одноступенчатое			
Рабочая температура	°C	-10 ÷ +50			
Температура хранения	°C	-20 ÷ +60			
Тип работы*		Прерывный			

ГОРЕЛКИ		LG70 L-.AB...10	LG70 L-.AB...15	LG90 L-.AB...10	LG90 L-.AB...15
Мощность	мин. - макс. кВт	20 - 65		22 - 80	
Тип топлива		Сжиженный газ			
Категория		I <sub>ЗВ/Р</sub>			
Расход газа	мин. - макс. (Стм <sup>3</sup> /час)	0.8 - 2.5	0.8 - 2.5	0.8 - 3.0	0.8 - 3.0
Давление газа	мин. - макс. мбар	(см.Примечание 2)			
Электрическое питание		230V 1N.ac- 50 Hz			
Общая электрическая мощность	кВт	0.40			
Электродвигатель	кВт	0.10			
Класс защиты		IP40			
Примерный вес	кг	14			
Диаметр клапанов / Присоединительные размеры по газу		3/8" / Rp1/2	1/2" / Rp1/2	1/2" / Rp1/2	1/2" / Rp1/2
Тип регулирования		двуступенчатое			
Рабочая температура	°C	-10 ÷ +50			
Температура хранения	°C	-20 ÷ +60			
Тип работы*		Прерывный			

#### ГОРЕЛКИ С НИЗКИМИ ВЫБРОСАМИ NOx

ГОРЕЛКИ		NGX70 M-.TN...15	NGX70 M-.TN...20	NGX70 M-.AB...15	NGX70 M-.AB...20
Мощность	мин. - макс. кВт	40 - 65		21 - 65	
Тип топлива		Природный газ			
Категория		(См. следующий параграфСм. следующий параграф)			
Расход газа	мин. - макс. (Стм <sup>3</sup> /час)	4.2 - 6.9		2.2 - 6.9	
Давление газа	мин. - макс. мбар	(см.Примечание 2)			
Электрическое питание		230V 1N.ac - 50 Hz			
Общая электрическая мощность	кВт	0.40			
Электродвигатель	кВт	0.10			
Класс защиты		IP40			
Примерный вес	кг	14			
Диаметр клапанов / Присоединительные размеры по газу		3/8" / Rp1/2	1/2" / Rp1/2	3/8" / Rp1/2	1/2" / Rp1/2
Тип регулирования		одноступенчатое		двуступенчатое	
Рабочая температура	°C	-10 ÷ +50			
Температура хранения	°C	-20 ÷ +60			
Тип работы*		Прерывный			

Примечание 1:	Все значения расхода газа указаны в Стм3/час (при атм. давлении 1013 мбар и температуре 15°C) и действительны для газа G20 (с низшей теплотворностью равной 34,02 Мджоуль/Стм3/час); для сжиженного газа (с низшей теплотворностью равной 93,5 Мджоуль/Стм3)
Примечание 2:	Максимальное давление газа = 65 мбар (с клапаны Dungs MBC 65 DLE) = 360 мбар (с клапаны Dungs MBDLE) Минимальное давление газа = см. кривые графика

\* ПРИМЕЧАНИЕ ПО ТИПУ РАБОТЫ ГОРЕЛКИ: устройство контроля пламени отключается автоматически через 24 часа постоянной работы. Затем устройство автоматически запускается в работу.

#### Категории газа и страны их применения

КАТЕГОРИЯ ГАЗА	СТРАНА																								
	AT	ES	GR	SE	FI	IE	HU	IS	NO	CZ	DK	GB	IT	PT	CY	EE	LV	SI	MT	SK	BG	LT	RO	TR	CH
I <sub>2H</sub>																									
I <sub>2E</sub>	LU	PL	-	-	-	-	-	-	-	-	-	-	-	-	-	-	-	-	-	-	-	-	-	-	-
I <sub>2E(R)B</sub>	BE	-	-	-	-	-	-	-	-	-	-	-	-	-	-	-	-	-	-	-	-	-	-	-	-
I <sub>2L</sub>	NL	-	-	-	-	-	-	-	-	-	-	-	-	-	-	-	-	-	-	-	-	-	-	-	-
I <sub>2ELL</sub>	DE	-	-	-	-	-	-	-	-	-	-	-	-	-	-	-	-	-	-	-	-	-	-	-	-
I <sub>2Er</sub>	FR	-	-	-	-	-	-	-	-	-	-	-	-	-	-	-	-	-	-	-	-	-	-	-	-

ГАБАРИТНЫЕ РАЗМЕРЫ в мм. (NG70 - NG90)

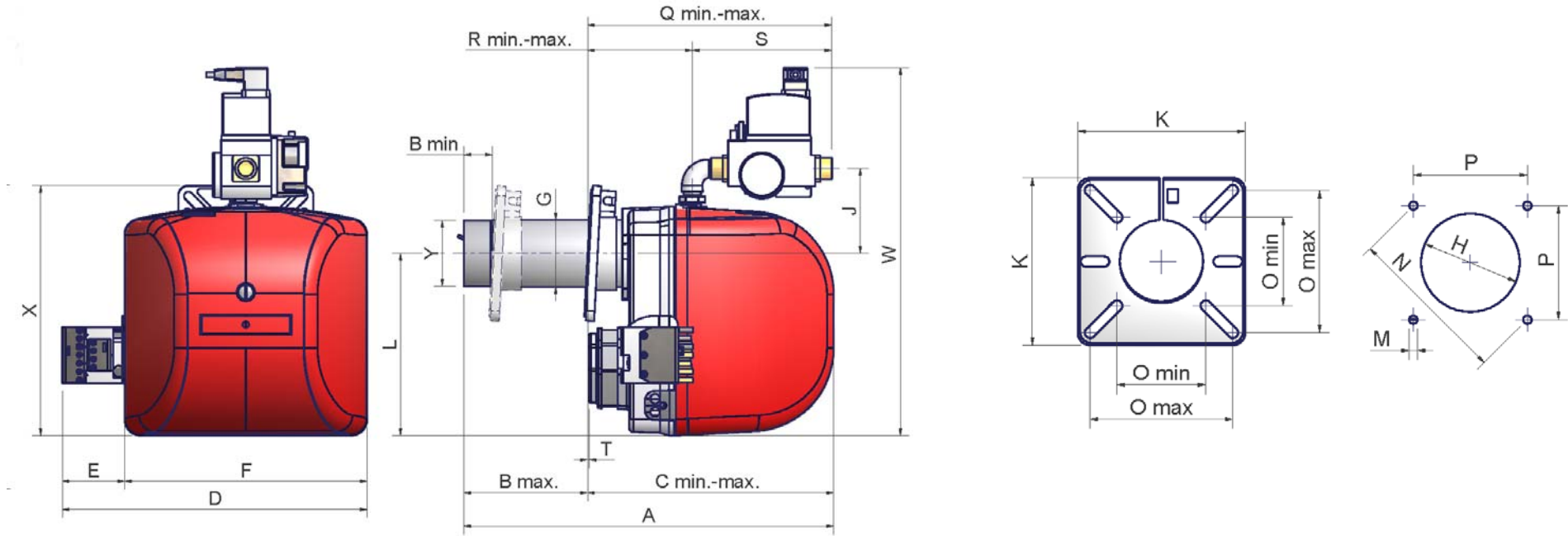


Схема сверления плиты котла

	Rp	A	B		C		D	E	F	G	H	J	K	L	M	N	O		P	Q		R		S	Tmin.	W	X	Y
			min.	max.	min.	max.											min.	max.		min.	max.	min.	max.					
NG70 ..S..	1/2"	365	34	78	287	332	365	75	291	Ø80	Ø95	99	162	218	M8	155	86	138	110	285	330	118	163	168	14	438	299	Ø78,5
NG70 ..L..	1/2"	443	34	156	287	410	365	75	291	Ø80	Ø95	99	162	218	M8	155	86	138	110	285	408	118	241	168	14	438	299	Ø78,5
NG90 ..S..	1/2"	365	34	70	295	331	365	75	291	Ø80	Ø95	102	162	218	M8	155	86	138	110	293	329	125	203	168	2	441	299	Ø78,5
NG90 ..L..	1/2"	443	34	148	295	409	365	75	291	Ø80	Ø95	102	162	218	M8	155	86	138	110	293	407	125	239	168	2	441	299	Ø78,5

S: СОПЛО СТАНДАРТНОЕ

L: СОПЛО ДЛИННОЕ



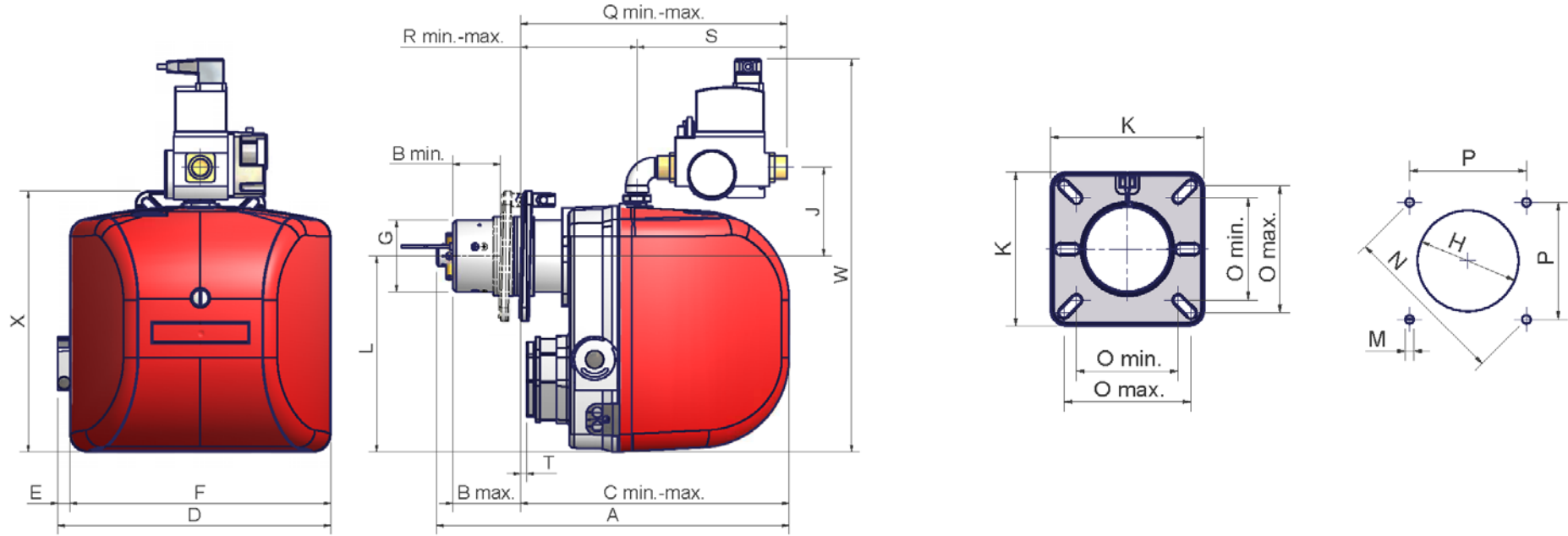


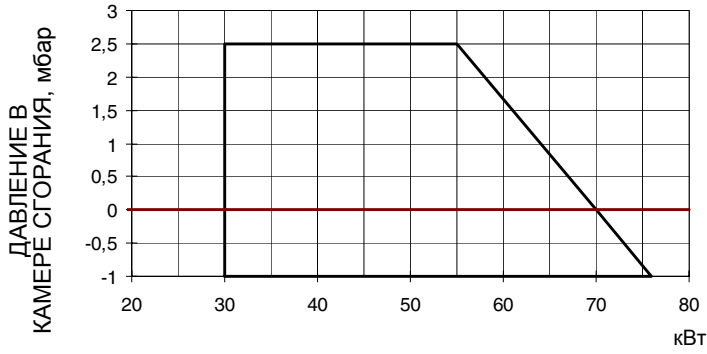
Схема сверления плиты котла

СОПЛО	СТАНДАРТ	NGX70	A		B		C		D	E	F	G	H	J	K	L	M	N	O		P	Q		R		S	T	W	X
			min.	max.	min.	max.													min.	max.	min.	max.	min.	max.					
	СТАНДАРТ	NGX70	393	76	299	304	14	291	Ø80	Ø98	99	145	218	M8	153	96	120	108	296	130	167	7	438	291					
	ДЛИННОЕ	NGX70	461	66	149	294	377	304	14	291	Ø80	Ø98	99	145	218	M8	153	96	120	108	292	375	125	208	167	2	438	291	

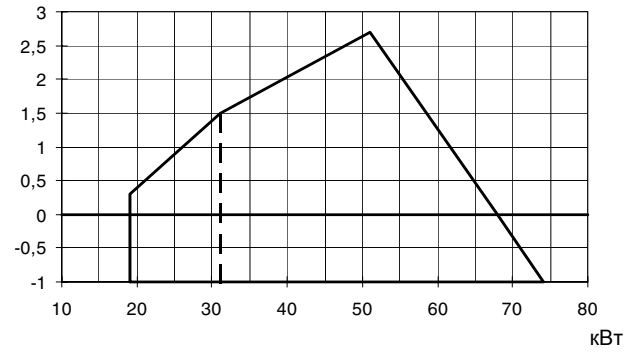
**Рабочие диапазоны**

**Горелки на природном газе**

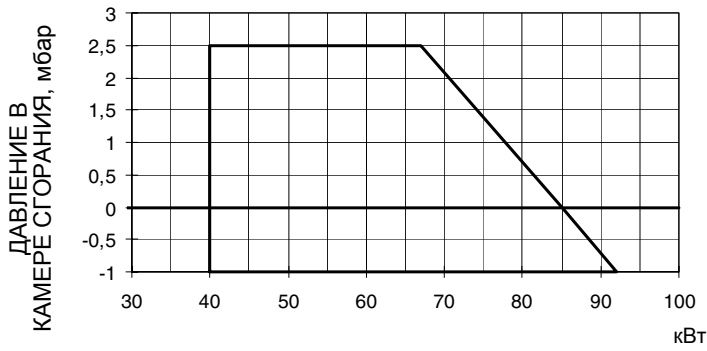
**NG70 M-.TN...**



**NG70 M-.AB...**



**NG90 M-.TN...**

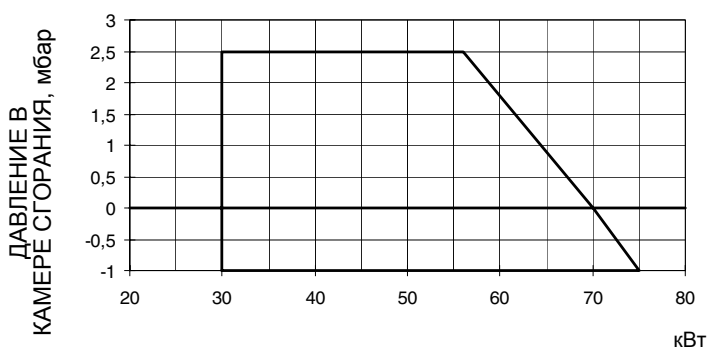


**NG90 M-.AB...**

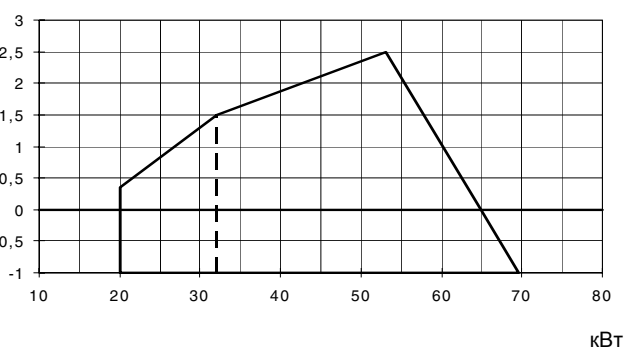


**Горелки на сжиженном газе**

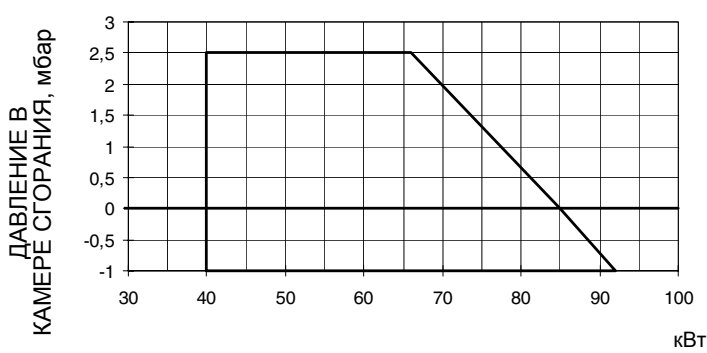
**LG70 L-.TN...**



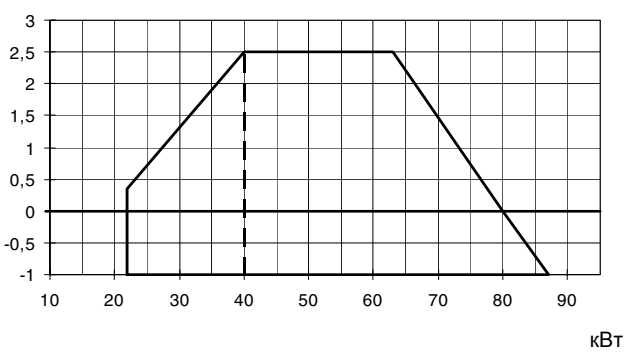
**LG70 L-.AB...**



**LG90 L-.TN...**

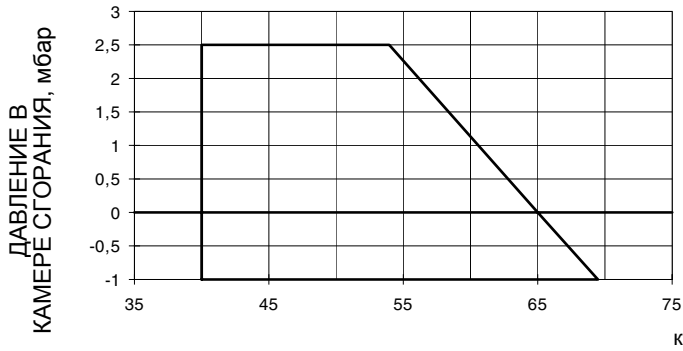


**LG90 L-.AB...**

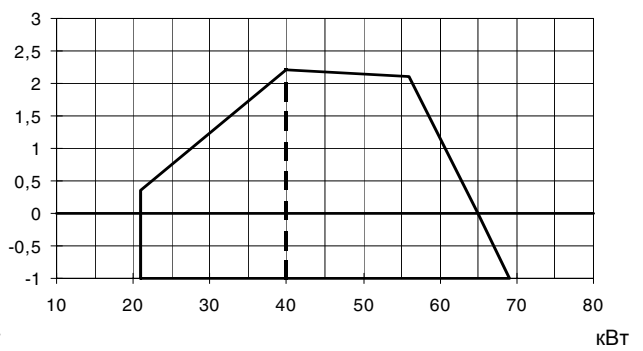


Горелки с низкими выбросами NOx

NGX70 M-.TN...



NGX70 M-.AB...



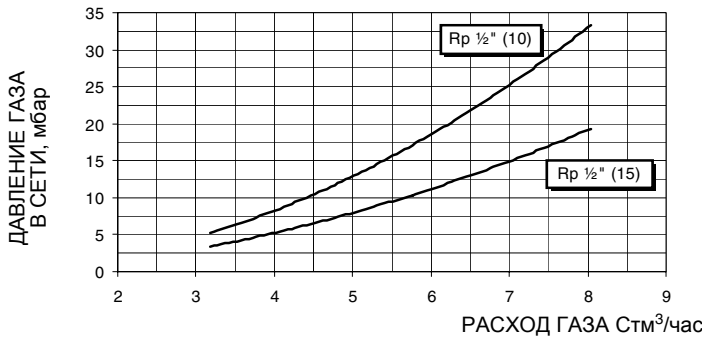
Чтобы получить мощность в ккал/ч, умножьте значение в кВт на 860.

Все данные относятся к стандартным условиям: атмосферное давление : 1013 мбар, температура окружающей среды: 15°C.

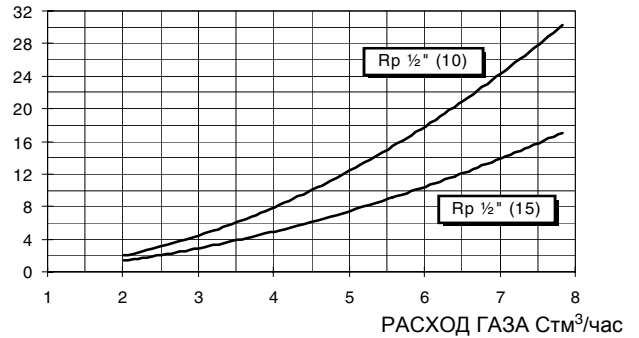
Кривые соотношения "давление в сети - расход газа"

Горелки на природном газе

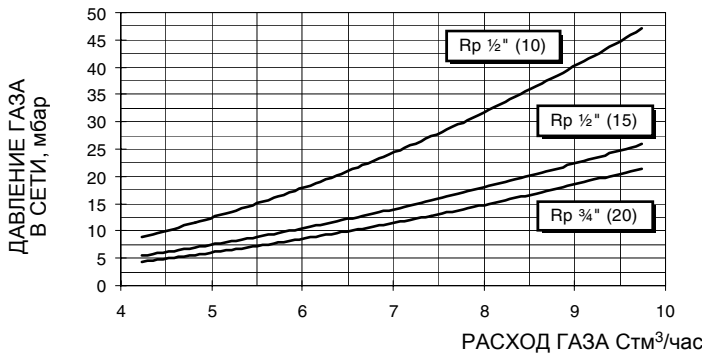
NG70 M-.TN...



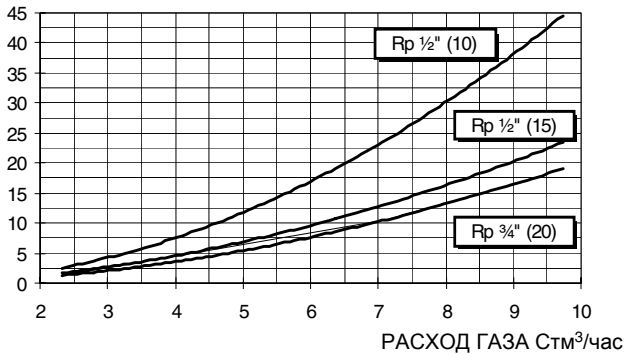
NG70 M-.AB...



NG90 M-.TN...

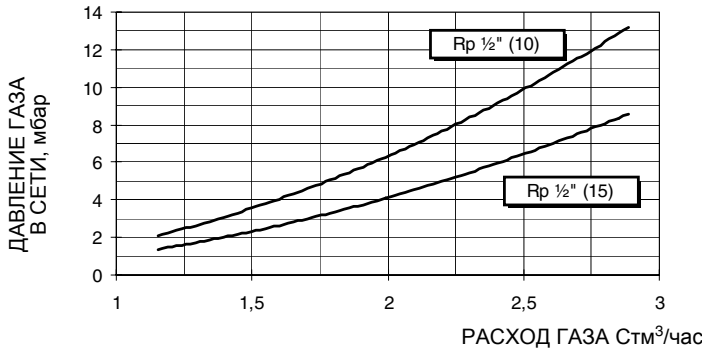


NG90 M-.AB...

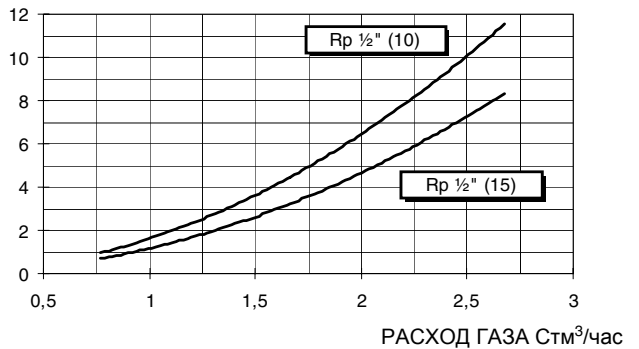


Горелки на сжиженном газе

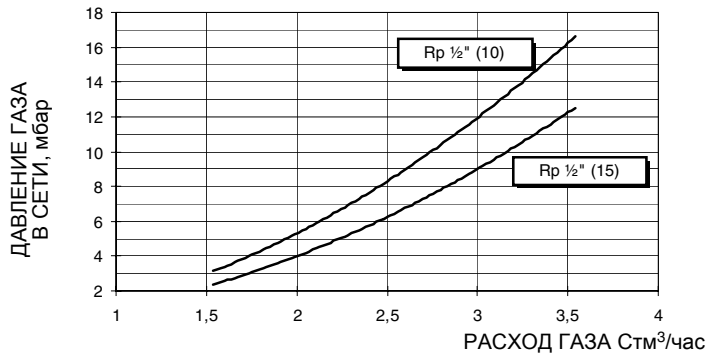
LG70 L-.TN...



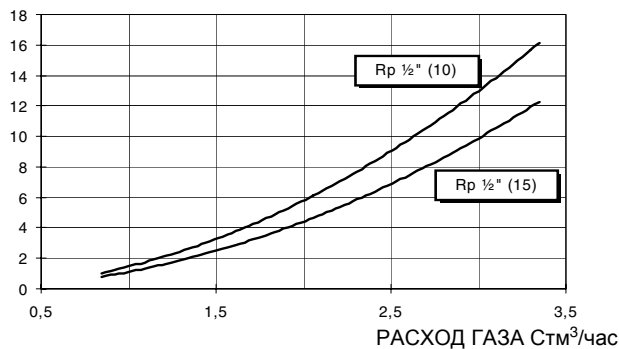
LG70 L-.AB...



LG90 L-TN...

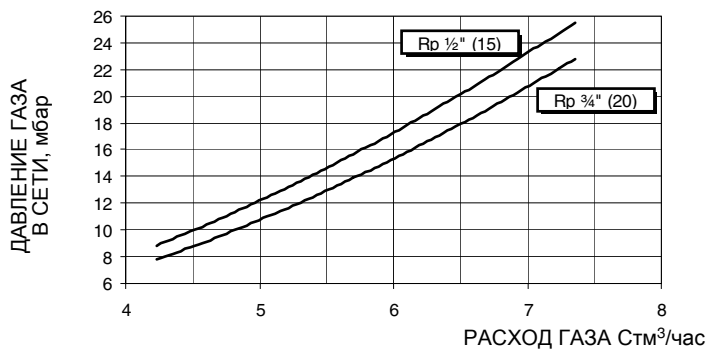


LG90 L-AB...

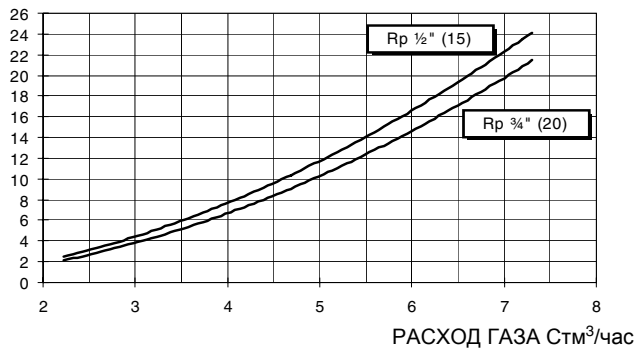


Горелки с низкими выбросами NOx

NGX70 M-TN...



NGX70 M-AB...



## МОНТАЖ И ПОДКЛЮЧЕНИЯ

### Упаковка

.Горелки поставляются в картонных коробках размерами: 400мм x 300мм x 520мм (L x P x H).

Такая упаковка боится влажности, поэтому не разрешается штабелировать количество, превышающее максимальное, указанное на наружной стороне упаковки. В каждой упаковке находятся:

- 1 горелка с газовой рампой;
- 1 прокладка, монтируемая между горелкой и котлом;
- 1 пакет с данным руководством.

При утилизации горелки соблюдайте процедуры, предусмотренные действующими нормативами по утилизации материалов.

### Монтаж горелки на котел

Для того, чтобы смонтировать горелку на котле, необходимо действовать следующим образом:

- 1 расположить соответствующим образом в амбразуре на дверце котла 4 крепежные шпильки, в соответствии с шаблоном отверстия, описанным в параграфе «Габаритные размеры»
- 2 установить прокладку на фланце горелки;
- 3 прикрепить горелку к котлу;
- 4 согласно ссылке, данной на Рис. 2, закрепить фланец к шпилькам котла с помощью гаек **D**, не затягивая их полностью;
- 5 отвинтить винты **VS** для того, чтобы снять сопло;
- 6 установить горелку и протянуть сопло через фланец до получения требуемой котлом /потребителем длины;
- 7 затем закрепить винты **VS**;
- 8 теперь затянуть полностью 4 крепежные гайки **D** фланца;
- 9 заделать промежуток между соплом и огнеупорной футеровкой специальным изолирующим материалом (жаропрочным волокнистым жгутом или огнеупорным цементом).

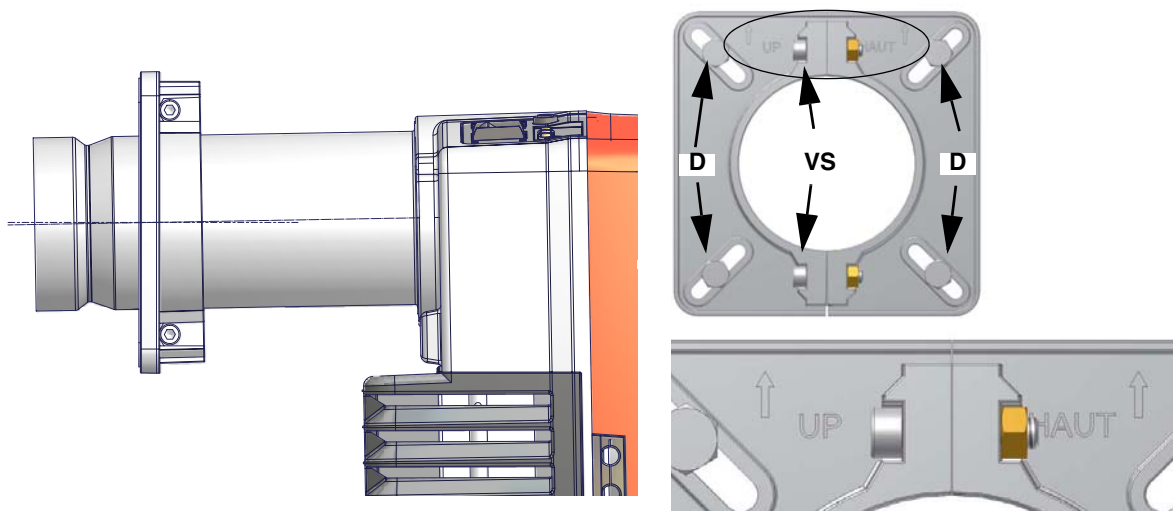


Рис. 1

Рис. 2

### Подбор горелки к котлу

Горелки, описанные в данной инструкции, испытывались на камерах сгорания, соответствующих норме EN676, размеры которых указаны на диаграммах. В случае, если горелка должна быть подсоединена к котлу с камерой сгорания меньшего диаметра или меньшей длины, чем указано на диаграмме, свяжитесь с заводом-изготовителем, чтобы установить возможность монтажа горелки на таком котле. Чтобы правильно подсоединить горелку к котлу, проверьте, что требуемая мощность и давление в камере сгорания попадают в диапазон работы. В противном случае необходимо проконсультироваться на Заводе-изготовителе для пересмотра выбора горелки.

Для выбора длины сопла необходимо придерживаться инструкций завода-изготовителя котлов. При отсутствии таковых нужно ориентироваться на следующие рекомендации:

- Трёхходовые котлы (с первым поворотом газов в задней части котла): сопло должно входить в камеру сгорания не более, чем на 100 мм.

Длина сопел не всегда соответствует данному требованию, поэтому, может возникнуть необходимость использовать распорную деталь соответствующей длины с тем, чтобы отодвинуть горелку назад до получения вышеуказанных размеров, или же сконструировать соответствующее для применения сопло (связаться с изготовителем).

- Котлы с реверсивной топкой: в этом случае сопло должно входить в камеру сгорания, хотя бы на 50-100 мм., относительно плиты с трубным пучком.

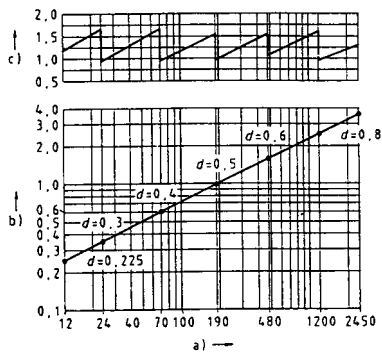


Рис. 3

### Описание

- a) Мощность кВт
- b) Длина топки, м
- c) Удельная тепловая нагрузка топки, МВ/м<sup>3</sup>
- d) Диаметр камеры сгорания, м

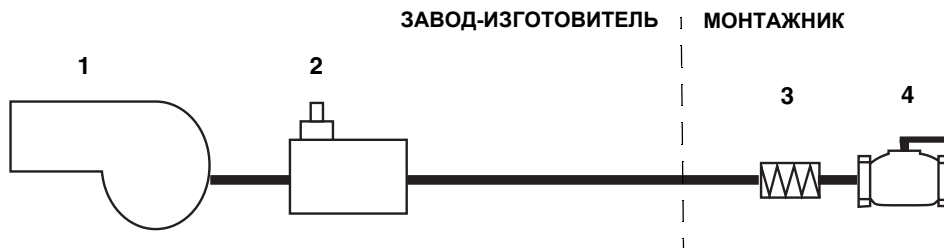
Рис. 3 - Тепловая нагрузка, диаметр и длина испытываемой топки, в зависимости от топочной мощности в кВт.

### Монтаж газовой рампы



**ПРИМЕЧАНИЕ:** ПЕРЕД ВЫПОЛНЕНИЕМ ПОДСОЕДИНЕНИЙ К РАСПРЕДЕЛИТЕЛЬНОЙ ГАЗОВОЙ СЕТИ УБЕДИТЬСЯ В ТОМ, ЧТО РУЧНЫЕ КРАНЫ ОТСЕЧЕНИЯ ГАЗА ЗАКРЫТЫ.

На рисунке приводятся схемы с компонентами, включенными в поставку, и теми, которые должны устанавливаться монтажником. Схемы соответствуют действующим законам.



### Условные обозначения


- 1 Горелка
- 2 Блок клапанов "Мультиблок" DUNGS (2 клапана + реле давления + фильтр + стабилизатор)
- 3 Антивибрационная муфта
- 4 Ручной отсекающий кран газа

После монтажа газовой рампы подсоединить вилку газовой группы.



**ВНИМАНИЕ:** после монтажа газовой рампы согласно схеме, необходимо провести тестирование на герметичность газового контура, согласно требований действующих нормативов.


## СХЕМА ЭЛЕКТРИЧЕСКИХ ПОДКЛЮЧЕНИЙ

	<b>СОБЛЮДАЙТЕ ОСНОВНЫЕ ПРАВИЛА БЕЗОПАСНОСТИ, УБЕДИТЕСЬ В ПОДСОЕДИНЕНИИ ЗАЗЕМЛЕНИЯ К СИСТЕМЕ, ПРИ ПОДСОЕДИНЕНИИ БУДЬТЕ ВНИМАТЕЛЬНЫ И НЕ ПОМЕНЯЙТЕ МЕСТАМИ ФАЗУ И НЕЙТРАЛЬ, ПОДГОТОВЬТЕ ДИФФЕРЕНЦИАЛЬНЫЙ, ТЕРМОМАГНИТНЫЙ ВЫКЛЮЧАТЕЛЬ, ПОДХОДЯЩИЙ ДЛЯ ПОДКЛЮЧЕНИЯ К СЕТИ.</b>
	<b>ВНИМАНИЕ:</b> прежде, чем выполнять электрические подключения, убедитесь в том, что выключатель системы установлен в положение "ВЫКЛ", а главный выключатель горелки тоже находится в положении 0 (OFF - ВЫКЛ). Прочитайте внимательно главу "ПРЕДУПРЕЖДЕНИЯ", в части "Электрическое питание".

Для выполнения подсоединений действовать следующим образом:

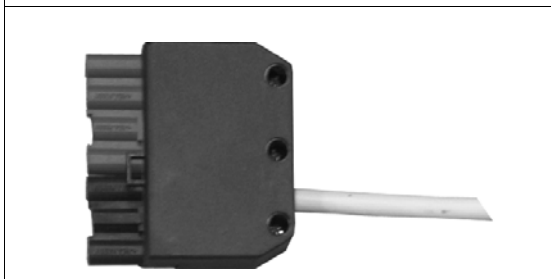
определить назначения соединительного разъема или разъемов, выходящих из горелки, в зависимости от модели:

- 7-и полюсный соединительный разъем - для питания (всех моделей);
- 4-х полюсный соединительный разъем - (для горелок АВ - двухступенчатых)

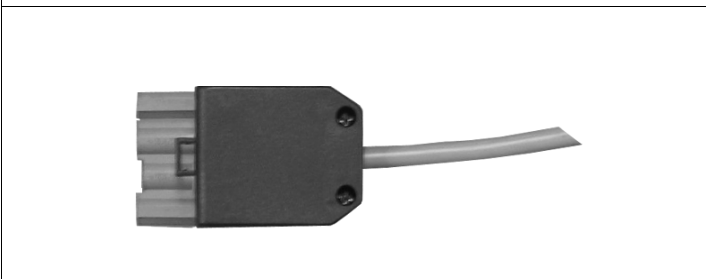
	<b>ВНИМАНИЕ:</b> если длина присоединительного кабеля термостатов электронного блока контроля пламени превышает 3 метра, предусмотреть разъединительное реле, как описано в прилагаемой схеме <b>ВНИМАНИЕ:</b> длина кабеля, соединяющего термостаты к электронному блоку контроля пламени, не должна превышать 3 метра.
---	--

## Идентификация соединительных разъемов.

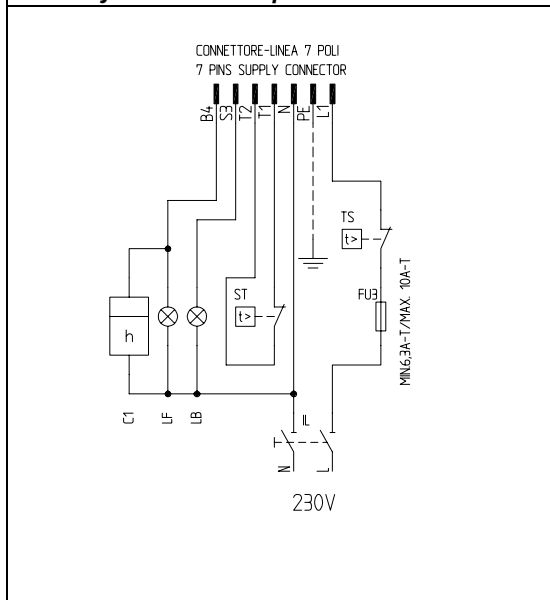
## Соединительный разъем для питания



## Разъем БОЛЬШОГО/МАЛОГО пламени

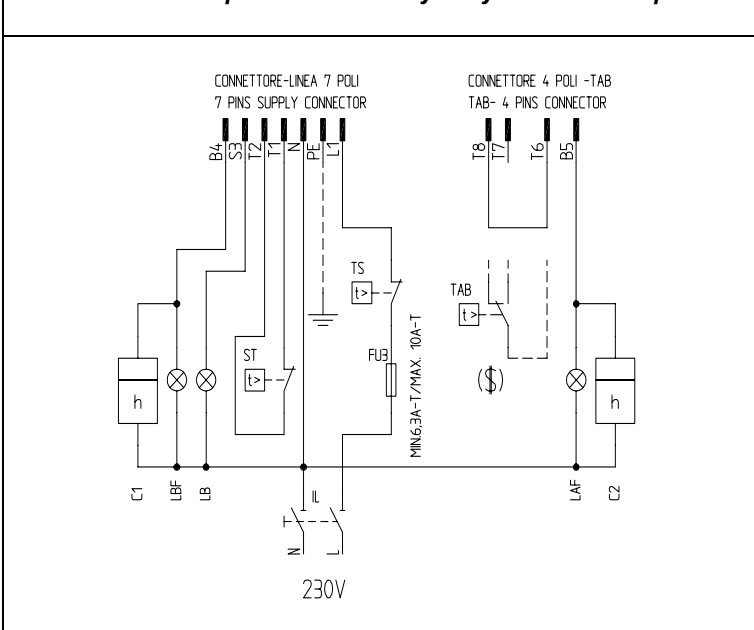


## Соединительные разъемы для одноступенчатых горелок



7-х полюсные соединительные разъемы

## Соединительные разъемы для двухступенчатых горелок




7-и и 4-х полюсные соединительные разъемы

## Описание

C1	СЧЕТЧИК ЧАСОВ РАБОТЫ НА МАЛОМ ПЛАМЕНИ/РАБОТЫ
C2	СЧЕТЧИК ЧАСОВ РАБОТЫ НА БОЛЬШОМ ПЛАМЕНИ
FU1	ПЛАВКИЙ ПРЕДОХРАНИТЕЛЬ ЛИНИИ ДВИГАТЕЛЯ ВЕНТИЛЯТОРА
FU3	ПЛАВКИЙ ПРЕДОХРАНИТЕЛЬ ЛИНИИ
IL	ВЫКЛЮЧАТЕЛЬ ЛИНИИ ГОРЕЛКИ
IM	ВЫКЛЮЧАТЕЛЬ ЛИНИИ ДВИГАТЕЛЯ ВЕНТИЛЯТОРА
KM1	КОНТАКТОР ДВИГАТЕЛЯ ВЕНТИЛЯТОРА
LAF	СИГНАЛЬНАЯ ЛАМПОЧКА БОЛЬШОГО ПЛАМЕНИ ГОРЕЛКИ
LB	СИГНАЛЬНАЯ ЛАМПОЧКА БЛОКИРОВКИ ГОРЕЛКИ

LBF	СИГНАЛЬНАЯ ЛАМПОЧКА МАЛОГО ПЛАМЕНИ ГОРЕЛКИ
MV	ДВИГАТЕЛЬ ВЕНТИЛЯТОРА
ST	СЕРИЯ ТЕРМОСТАТОВ/РЕЛЕ ДАВЛЕНИЯ
TAB	ТЕРМОСТАТ/РЕЛЕ ДАВЛЕНИЯ БОЛЬШОГО-МАЛОГО ПЛАМЕНИ
TS	ПРЕДОХРАНИТЕЛЬНЫЙ ТЕРМОСТАТ/РЕЛЕ ДАВЛЕНИЯ
CONN-МОТОРЕ	СОЕДИНИТЕЛЬНЫЙ РАЗЪЕМ ДВИГАТЕЛЯ ВЕНТИЛЯТОРА
CONN-LINEA	СОЕДИНИТЕЛЬНЫЙ РАЗЪЕМ ПИТАНИЯ ГОРЕЛКИ
CONN-TAB	СОЕДИНИТЕЛЬНЫЙ РАЗЪЕМ БОЛЬШОГО-МАЛОГО ПЛАМЕНИ
(\$)	ЕСЛИ ПРЕДУСМОТРЕНО "ТАВ", УБРАТЬ ПЕРЕМЫЧКУ МЕЖДУ КЛЕММАМИ T6-T8

	<b>ВНИМАНИЕ:</b> горелка поставляется с электрической перемычкой между клеммами T6 и T8 соединителя CN2-TAB со стороны наружного подключения (вилки). В случае подключения термостата большого/малого пламени, необходимо удалить эту перемычку до подсоединения термостата.
---	--

**Питание горелки без нейтрали**

В случае, когда электропитание горелки составляет 230В, три фазы или 230В, фаза-фаза (без нейтрали), с электронным блоком Siemens LME 11/2..., между клеммой 2 основания эл. блока и клеммой заземления следует подсоединить контур RC Siemens, RC466890660.

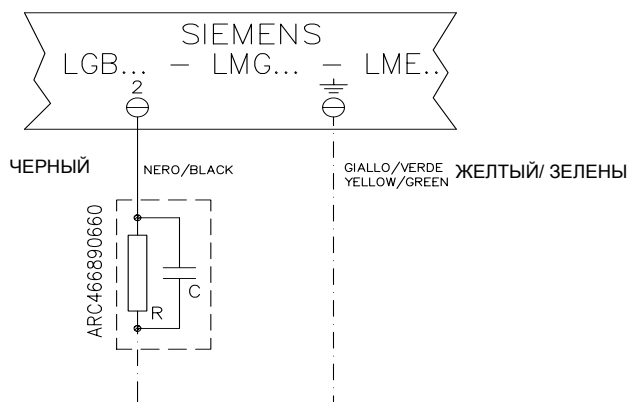
**Описание**

C - Конденсатор (22нФ/250В)

LGB2.. - LME11/2.. Электронный блок контроля пламени Siemens


R - Резистор (1МОм)

RC466890660 - контур RC





## РЕГУЛИРОВАНИЕ РАСХОДА ВОЗДУХА ГОРЕНИЯ И ГАЗА

	<b>ВНИМАНИЕ:</b> прежде, чем запускать горелку, убедиться в том, что все ручные отсечные клапаны газа открыты и проверить, что значение давления на входе рампы соответствует значениям, указанным в параграфе “Технические характеристики”. Кроме того, убедиться в том, что главный выключатель подачи питание вырублен.
	<b>ВНИМАНИЕ:</b> При выполнении операций калибровки не включайте горелку с недостаточным расходом воздуха (опасность образования монооксида углерода); том случае, если это произойдет, необходимо уменьшить медленно подачу газа и вернуться к нормальным показателям продуктов выброса.
	<b>ВНИМАНИЕ!</b> ОПЛОМБИРОВАННЫЕ ВИНТЫ КАТЕГОРИЧЕСКИ ЗАПРЕЩАЕТСЯ ОТКРУЧИВАТЬ! ГАРАНТИЯ НА ДЕТАЛЬ ТЕРЯЕТСЯ!

Во время регулировки воздуха и газа проверить расход газа, замеряя его на счетчике или, если это невозможно сделать, проверяя давление на голове сгорания с помощью дифференциального манометра, как описано в следующем параграфе.

### Кривые давления в голове сгорания в зависимости от расхода газа

Кривые относятся к давлению в камере сгорания, равному 0 мбар!

Кривые давления газа в голове сгорания горелки, в зависимости от расхода газа, действительны только в том случае, если горелка правильно отрегулирована (процентное содержание остаточного O<sub>2</sub> в уходящих газах - как в таблице "Рекомендуемые параметры выбросов", а CO - в пределах нормы). На этой фазе голова сгорания, дроссельный клапан и сервопривод находятся в максимально открытом положении. Смотрите Рис. 4, на котором изображено, как правильно измерить давление газа, принимая во внимание значения давления в камере сгорания, снятые с манометра или пользуясь техническими характеристиками котла/утилизатора.

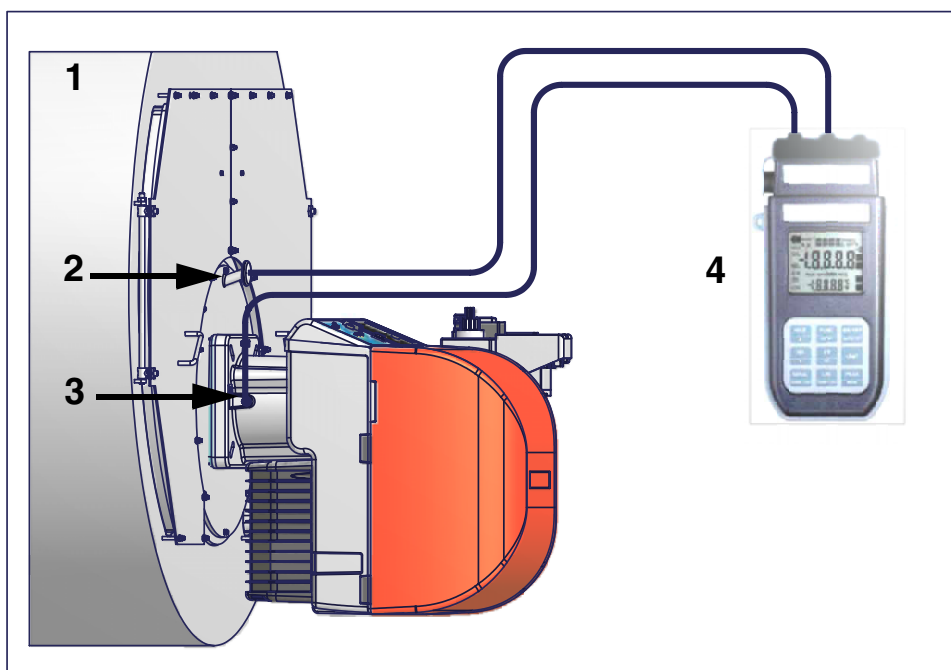


Рис. 4

#### Описание

- 1 Генератор
- 2 Штуцер для отбора давления в котле
- 3 Штуцер для отбора давления газа на дроссельном клапане
- 4 Манометр дифференциальный

### Замер давления на голове сгорания

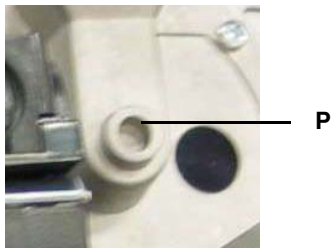
Подсоединить соответствующие датчики на входы манометра: один на штуцер для отбора давления котла (Рис. 4-2), чтобы снять значение давления в камере сгорания и другой на штуцер отбора давления газа на дроссельном клапане горелки. (Рис. 4-2), чтобы снять значение давления газа на голове сгорания.

На основании дифференциального давления, снятого таким образом, можно вычислить значение максимального расхода газа, используя при этом графики кривых соотношения “давление-расход” в голове сгорания, которые Вы найдете в следующем параграфе. Имея значение давления газа в голове сгорания (указывается на ординате), можно определить значение расхода в топке в кВт или Стм<sup>3</sup>/час (указывается на абсциссе).

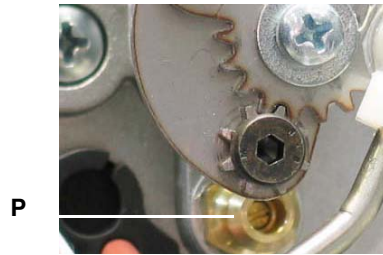
**ПРИМЕЧАНИЕ: КРИВЫЕ “ДАВЛЕНИЕ – РАСХОД ГАЗА” ОРИЕНТИРОВОЧНЫ; ДЛЯ ПРАВИЛЬНОЙ РЕГУЛИРОВКИ РАСХОДА ГАЗА ОБРАТИТЕСЬ К ПОКАЗАНИЯМ СЧЁТЧИКА.**

### Соединительные штуцеры для измерения давления

Для того, чтобы измерить давление в камере сгорания горелок серии IDEA, был предусмотрен штуцер отбора давления перед соплом горелки.



Модели одноступенчатые

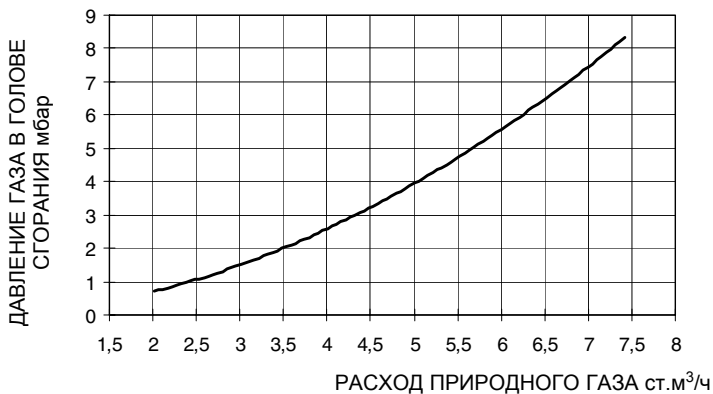


Модели двухступенчатые

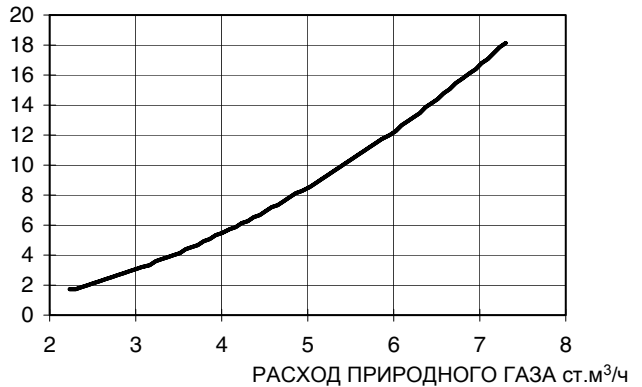
### Кривые соотношения “давление газа в голове сгорания - расход газа”

Горелки на природном газе

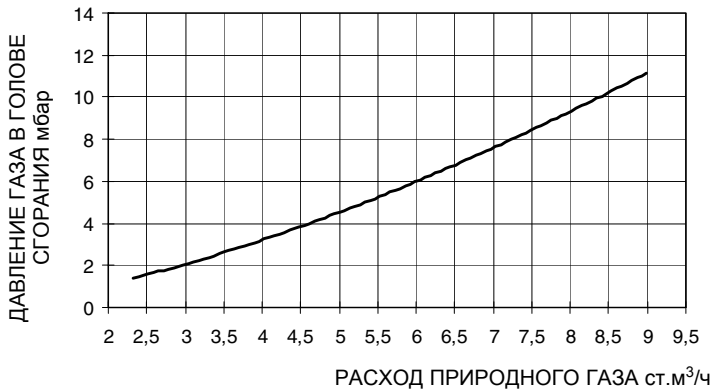
NG70 M-..



NGX70 M-..

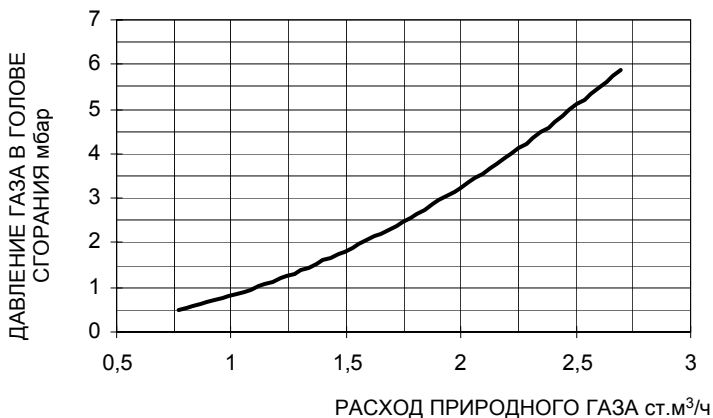


NG90 M-..

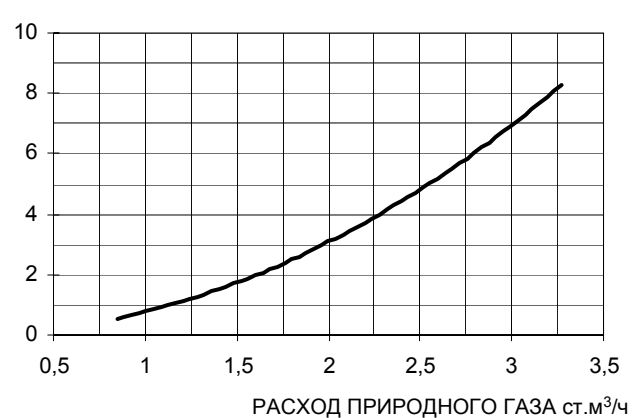


Горелки на сжиженном газе


LG70 L-..



LG90 L-..



**Регулирование расхода газа и воздуха**

	<b>ВНИМАНИЕ:</b> прежде, чем запускать горелку, убедиться в том, что все ручные отсечные клапаны газа открыты и проверить, что значение давления на входе рампы соответствует значениям, указанным в параграфе “Технические характеристики”. Кроме того, убедиться в том, что главный выключатель подачи питания вырублен.
	<b>ВНИМАНИЕ:</b> При выполнении операций калибровки не включайте горелку с недостаточным расходом воздуха (опасность образования монооксида углерода); том случае, если это произойдет, необходимо уменьшить медленно подачу газа и вернуться к нормальным показателям продуктов выброса.
	<b>ВНИМАНИЕ! ОПЛОМБИРОВАННЫЕ ВИНТЫ КАТЕГОРИЧЕСКИ ЗАПРЕЩАЕТСЯ ОТКРУЧИВАТЬ! ГАРАНТИЯ НА ДЕТАЛЬ ТЕРЯЕТСЯ!</b>


Для того, чтобы выполнить регулировки, необходимо открутить блокировочные винты и снять кожух горелки.

**ПРИМЕЧАНИЕ:** Анализы выбросов должны производиться при закрытой крышке горелки!

**Мощность при розжиге**

Мощность при розжиге не должна превышать 120 кВт (на одноступенчатых горелках) или 1/3 от максимальной рабочей мощности (на двухступенчатых, прогрессивных и модулирующих горелках). С тем, чтобы отвечать этим требованиям, горелки оснащаются дроссельными клапанами и/или медленно открывающимися предохранительными клапанами.

На двухступенчатых, прогрессивных или модулирующих горелках, мощность работы на малом пламени должна быть выше минимальной мощности, указанной в диапазоне работы горелки (см. “Диапазон работы” на стр.10).

	<b>ВАЖНО!</b> Избыток воздуха регулируется согласно рекомендуемых параметров, приводимых в следующей таблице:
---	---

Рекомендуемые параметры горения		
Топливо	Рекомендуемое значение CO <sub>2</sub> (%)	Рекомендуемое значение O <sub>2</sub> (%)
Природный газ	9 ÷ 10	3 ÷ 4.8
Сжиженный газ	11 ÷ 12	2.8 ÷ 4.3

**Процедура регулировки**

- Проверить правильность подсоединения фазы и нейтрали
- Проверить правильность подсоединения заземления
- (Горелки двухступенчатые) Регулировка расхода воздуха и газа сначала осуществляется при работе горелки на максимальной мощности (“большое пламя”), воздействуя соответственно на воздушную заслонку и стабилизатор давления, встроенный в группу газовых клапанов. На одноступенчатых горелках выполняется лишь одна регулировка.
- Убедиться в том, что параметры продуктов сгорания укладываются в рекомендуемые предельные значения.
- Проверить расход газа с помощью счетчика или, если это невозможно сделать, проверяя давление на голове сгорания с помощью дифференциального манометра, как описано в параграфе “Измерение лдавления в голове сгорания” на Стр.17.
- Горелки двухступенчатые) И в конце, определить мощность в режиме малого пламени, воздействуя на микровыключатель малого пламени сервопривода, избегая того, чтобы мощность в режиме малого пламени была слишком высокой или, чтобы температура уходящих газов была слишком низкой, что привело бы к образованию конденсата в дымоходе.

### Регулирование головы сгорания

На заводе-изготовителе голова сгорания горелки настраивается на положение максимальной мощности "MAX". Настройка на максимальную мощность соответствует положению головы "выдвинута полностью вперед" - для стандартного типа горелок (Рис. 6) и положению "полностью назад" - для горелок с низкими выбросами NOx (Рис. 7). Установка головы в положение "полностью вперед" - подразумевает под собой ее выдвижение внутрь камеры сгорания котла, в то время положение "полностью назад" означает - в сторону оператора. Что касается работы на сниженной мощности, необходимо последовательно сдвигать голову сгорания по направлению положения "МИН", вращая винт **VRT** (Рис. 5) по часовой стрелке. Индикатор **ID** указывает на сколько перемещается голова сгорания.

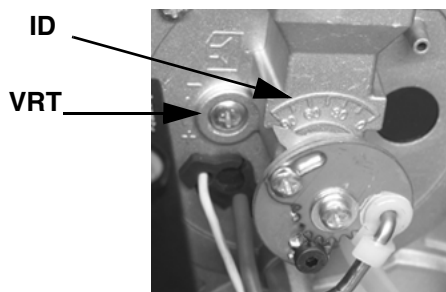


Рис. 5

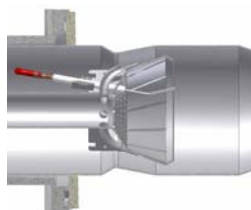


Рис. 6

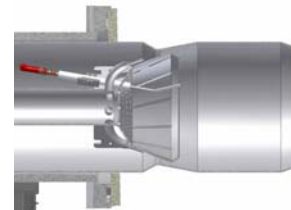


Рис. 7

продолжать теперь выполнять **регулировки по воздуху и газу**: все время сверяться с анализами выбросов, во избежание горения с недостатком воздуха, необходимо увеличивать подачу воздуха, в зависимости от изменения расхода газа, выполненного согласно нижеуказанной процедуре;

Для того, чтобы изменить регулировку горелки во время пуско-наладки на месте, придерживаться нижеприведенных процедур.

### Регулировка одноступенчатых горелок

1 запустить горелку, установив на **ON** главный выключатель **A** котла: в случае блокировки нажать кнопку **RESET (C)**, находящуюся на крышке горелки (См. Рис. 15);

**ВНИМАНИЕ:** в случае отсутствия розжига, на фазе запуска, увеличить расход газа, выполняя процедуры, указанные в параграфе "Регулирование расхода при розжиге"

2 Отрегулировать **расход газа** на значения, требуемые котлом/потребителем, воздействуя на стабилизатор давления клапанной группы (см. "Процедура регулирования" на Стр.19):

**⚠** Группа регулирования давления предварительно настраивается на заводе-изготовителе. Настроенные значения затем должны быть подогнаны под требования отопительной системы на месте монтажа.

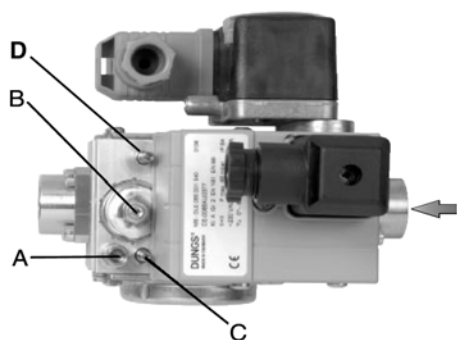


Рис. 8 - DUNGS MBC 65 - DLE

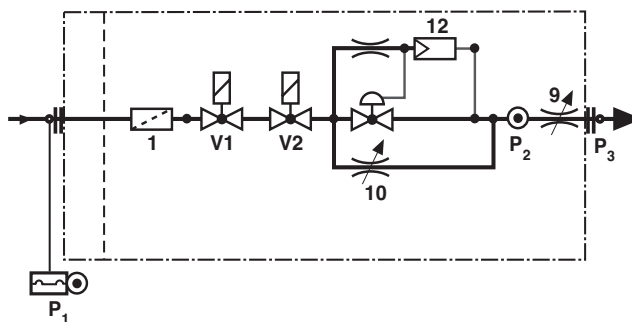


Рис. 9

#### Обозначения

A - штуцер для измерения давления P2 (Рис. 9) перед клапаном D.

B - регулятор давления

C - клапан розжига (№9 на Рис. 9)

D - клапан максимального расхода (№9 на Рис. 9)

Газовое устройство MultiBloc DUNGS является совмещением в одном компактном блоке фильтра, клапанов, регулятора и реле давления.

## ● Регулирование расхода газа при розжиге

Для того, чтобы отрегулировать расход газа при розжиге, действовать следующим образом:

- отвинтить винт **A** (Рис. 8) на штуцере отбора давления и подсоединить манометр;
- установить на минимальное значение регулятор давления, поворачивая регулировочный винт **B** (Рис. 8) против часовой стрелки;
- запустить горелку;
- отрегулировать пламя на фазе розжига, используя байпас **C** (см. Рис. 8 п.10). При вращении по часовой стрелке расход газа уменьшается, а против часовой стрелки - увеличивается. Рекомендуется не увеличивать сильно расход при розжиге, чтобы не влиять на эффективную работу стабилизатора **B** (Рис. 8).
- Продолжать увеличивать расход газа (откручивая **C**), до тех пор, пока не появится пламя. Прекратить поворачивать **C** и перейти к следующему параграфу.

**ПРИМЕЧАНИЕ:** регулировочный винт **C** редуктора количества газа при розжиге, затягивается на заводе-изготовителе. Количество газа при розжиге можно отрегулировать на примерно 80% от количества основного расхода газа.

## ● Регулировка расхода газа

Воздействовать на регулятор давления до тех пор, пока не получите желаемый расход, с помощью регулировочного винта **B** (Рис. 8): для увеличения расхода крутите винт по часовой стрелке, для его уменьшения - против часовой стрелки.

 По завершении работ на МВС..., выполните проверку герметичности и функциональную проверку.

## ● Регулировка клапана максимального расхода

Регулировочный клапан **D** редуктора основного количества газа на заводе - изготовителе оставляется в полностью открытом состоянии: его положение не должно НИКОГДА изменяться! После выполнения всех настроек, закрутить стопорный винт **A** (Рис. 8) в отверстие для измерительного прибора. Регулировочный клапан **D** редуктора количества основного газа на заводе - изготовителе оставляется полностью открытым: его положение нельзя изменять. После выполнения всех регулировок завинтить полностью винт **A** (Рис. 8), имеющийся на штуцере для манометра..

Расход воздуха регулируется за счет воздействия на винт **V**. Положение воздушной заслонки можно определить по градуированной шкале **I**, где пункт "0" соответствует положению "полностью закрыто".

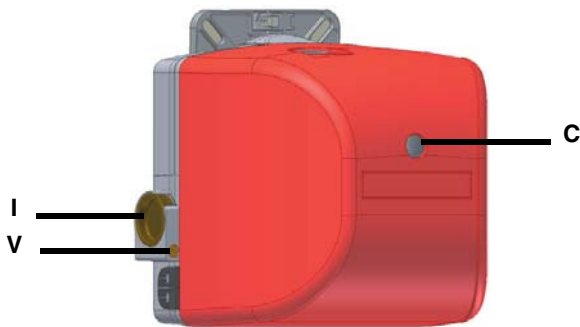



Рис. 10

## Горелки двухступенчатые

- 1 Прежде чем запускать горелку, отрегулировать медленное открытие клапанной группы: для регулировки медленного открытия, снять крышечку **T** (см. Рис. 11), перевернуть ее и вставить на штырь **VR** соответствующим пазом, расположенным сверху. При вкручивании расход при розжиге уменьшается, при откручивании расход при розжиге увеличивается. Не регулировать винт **VR** с помощью отвертки. **Примечание:** Винт **VSB** должен сниматься только для замены катушки
- 2 запустить горелку, установив на **ON** главный выключатель **A** котла: в случае блокировки нажать кнопку **RESET (C)**, находящуюся на крышке горелки (См. Рис. 15);.

 **ВНИМАНИЕ:** в случае отсутствия розжига на фазе запуска, увеличить расход газа, выполняя процедуры, указанные в пункте 1.

- 3 Горелка запускается на малом пламени;
- 4 вывести горелку в режим большого пламени, с помощью термостата **TAB**.
- 5 Отрегулировать **расход газа в режиме большого пламени** на значения требуемые котлом/потребителем, воздействуя на стабилизатор давления **VS**, встроенный в клапанную группу. Стабилизатор давления регулируется за счет воздействия на винт **VS**, расположенный под крышкой **C**: при закручивании - давление увеличивается, а при откручивании - уменьшается. Регулирование расхода газового клапана осуществляется с помощью регулятора **RP**, после того, как будет откручен на несколько витков блокировочный винт **VB**. При откручивании регулятора **RP** - клапан открывается, а при

закручивании - закрывается.

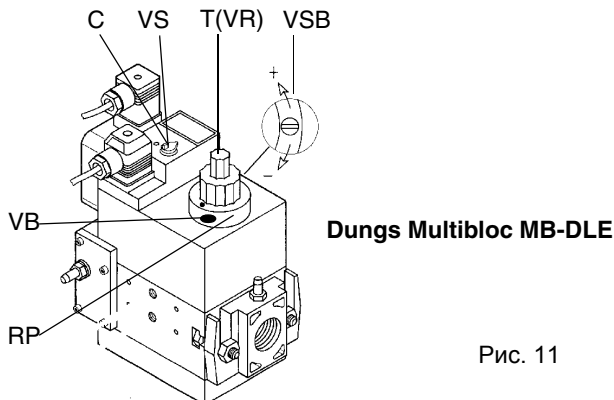


Рис. 11

- 6 Для того, чтобы отрегулировать расход воздуха, необходимо ослабить гайку **RA** (см. следующий рисунок) и двигать рычажок **VRA** вдоль прорези, как указано, для увеличения или уменьшения расхода воздуха, пока не получите необходимый расход, затем заблокировать гайку **RA** в соответствующем положении.
- 7 вывести горелку в режим **малого пламени**. Чтобы изменить расход газа - ослабить винт **V1** (Рис. 7) и отрегулировать угол раскрытия дроссельного клапана, при вращении пластинки **C** (по часовой стрелке - уменьшается расход газа,, против часовой стрелки - увеличивается). Индикатор **S** указывает угол раскрытия

**ПРИМЕЧАНИЕ:** на этой фазе, не изменять настройку кулачка CA.

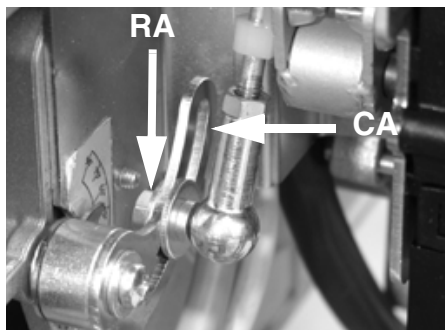


Рис. 12

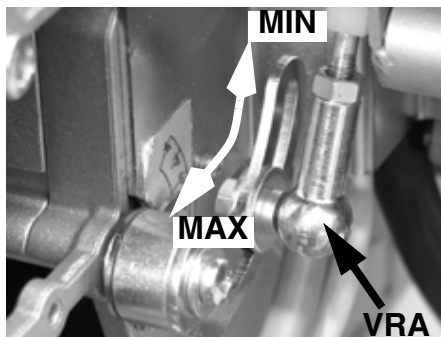


Fig. 13

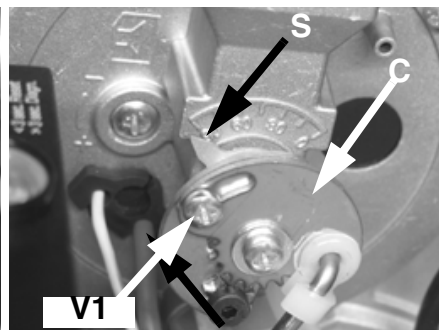
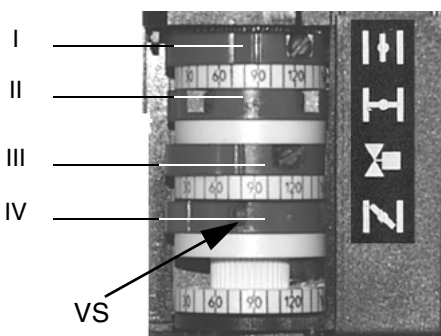


Fig. 14

- 8 При возникновении необходимости изменить мощность горелки в режиме малого пламени, воздействовать на соответствующий кулачок сервопривода. После этой операции проверить расход газа и повторить с пункта 7.

Для калибровки см. следующую таблицу соответствия функций кулачков. На сервоприводе не предусматривается ручной орган управления воздушной заслонкой. Регулирование кулачков выполняется отверткой, которой отвинчивают или закручивают винт **VS** внутри кулачка.



	<b>BERGER STA4.5B0.37/</b>
Положение большого пламени (установить на 90°)	I
Положение малого пламени и розжига	IV
Положение паузы (установить на 0°)	II
Не используется	III

### Регулировка реле давления воздуха и газа

Функцией **реле давления воздуха** является создание безопасности работы электронного блока (блокировка), если давление воздуха не будет соответствовать предусмотренному значению. В случае блокировки, необходимо разблокировать горелку при помощи кнопки разблокировки электронного блока, имеющейся на контрольной панели горелки.

**Реле давления газа** контролируют давление, чтобы препятствовать работе горелки в тех случаях, когда значение давления не будет соответствовать дозволению диапазону давления.



### Регулировка реле давления воздуха (только для одноступенчатых горелок)

Для калибровки реле давления воздуха выполнить следующие операции:

- Снять крышку из прозрачного пластика.
- При работающей горелке после завершения калибровки газа и воздуха медленно повернуть по часовой стрелке регулировочное кольцо VR, обеспечивая блокировку горелки. Определить значение давления по шкале реле давления и снизить его на 0,5 мбар.
- Повторить цикл розжига горелки и проверить, что она запускается правильно.
- Закрыть крышкой из прозрачного пластика реле давления.

### Регулировка реле давления воздуха (двухступенчатые, прогрессивные и модулирующие горелки)

Регулировка реле давления воздуха выполняется следующим образом:

- Снять прозрачную пластиковую крышку.
- После выполнения регулировки расхода по воздуху и газу - включить горелку.
- При горелке, работающей на малом пламени, медленно поворачивать регулировочное кольцо **VR** по часовой стрелке до тех пор, пока не сработает аварийная блокировка горелки.
- Считать на шкале значение давления и уменьшить его на 15%.
- Повторить цикл запуска горелки, проверяя, что она правильно функционирует.
- Установить на место прозрачную крышку реле давления.

### Регулировка реле минимального давления газа

Для калибровки реле давления газа выполните следующие операции:

- Убедиться в том, что фильтр чистый
- Снимите крышку из прозрачного пластика.
- При работающей горелке на максимальной мощности, измерьте давление на штуцере отбора давления реле минимального давления газа.
- Медленно закрывайте ручной отсекающий кран, находящийся перед реле давления (см. график монтажа газовых рампы), вплоть до снижения давления на 50% от значения считанного ранее. Убедитесь, что значение CO в уходящих газах не увеличилось: если значение CO выше нормативных значений, открывайте медленно отсекающий клапан, пока значение не снизится до вышеуказанного значения.
- Убедитесь, что горелка работает нормально.
- Вращайте регулировочное кольцо реле давления по часовой стрелке (для увеличения давления), вплоть до отключения горелки.
- Полностью откройте ручной отсекающий клапан.
- Установите на место прозрачную крышку.

### Регулировка реле максимального давления газа (там, где оно присутствует)

Для настройки реле действовать следующим образом:

- снять прозрачную пластмассовую крышку;
- замерить давление газа в сети без пламени в горелке;
- установить на регулировочном кольце **VR**, значение, считанное в п.2 и увеличив его на 30%;
- установить вновь на место прозрачную пластмассовую крышку

## ЧАСТЬ II: ИНСТРУКЦИЯ ПО ЭКСПЛУАТАЦИИ

### ОГРАНИЧЕНИЯ ПРИ ИСПОЛЬЗОВАНИИ

ГОРЕЛКА РАЗРАБОТАНА И ИЗГОТОВЛЕНА ДЛЯ РАБОТЫ НА ТЕПЛОГЕНЕРАТОРЕ (КОТЛЕ, ВОЗДУХОНАГРЕВАТЕЛЕ, ПЕЧИ И Т.Д.) ТОЛЬКО ПРИ УСЛОВИИ ПРАВИЛЬНОГО ПОДСОЕДИНЕНИЯ, ИСПОЛЬЗОВАНИЕ В ДРУГИХ ЦЕЛЯХ МОЖЕТ ПОСЛУЖИТЬ ИСТОЧНИКОМ ОПАСНОСТИ.

ПОЛЬЗОВАТЕЛЬ ДОЛЖЕН ОБЕСПЕЧИТЬ ПРАВИЛЬНЫЙ МОНТАЖ АППАРАТА, ПОРУЧИВ УСТАНОВКУ КВАЛИФИЦИРОВАННОМУ ПЕРСОНАЛУ, А ВЫПОЛНЕНИЕ ПЕРВОГО ЗАПУСКА ГОРЕЛКИ - СЕРВИСНОМУ ЦЕНТРУ, ИМЕЮЩЕМУ РАЗРЕШЕНИЕ ЗАВОДА-ИЗГОТОВИТЕЛЯ ГОРЕЛКИ.

ОСОБОЕ ВНИМАНИЕ НЕОБХОДИМО УДЕЛИТЬ ЭЛЕКТРИЧЕСКИМ СОЕДИНЕНИЯМ С РЕГУЛИРОВОЧНЫМИ И ПРЕДОХРАНИТЕЛЬНЫМИ ПРИСПОСОБЛЕНИЯМИ ТЕПЛОГЕНЕРАТОРА (РАБОЧИМИ И ПРЕДОХРАНИТЕЛЬНЫМИ ТЕРМОСТАТАМИ И Т.Д.), КОТОРЫЕ ОБЕСПЕЧИВАЮТ ПРАВИЛЬНУЮ И БЕЗОПАСНУЮ РАБОТУ ГОРЕЛКИ.

НЕ ДОПУСКАЕТСЯ ВКЛЮЧЕНИЕ ГОРЕЛКИ ДО МОНТАЖА НА ТЕПЛОГЕНЕРАТОРЕ ИЛИ ПОСЛЕ ЕЁ ЧАСТИЧНОГО ИЛИ ПОЛНОГО ДЕМОНТАЖА (ОТСОЕДИНЕНИЕ, ДАЖЕ ЧАСТИЧНОЕ, ЭЛЕКТРОПРОВОДОВ, ОТКРЫТИЕ ЛЮКА ГЕНЕРАТОРА, ДЕМОНТАЖА ЧАСТЕЙ ГОРЕЛКИ).

НЕ ДОПУСКАЕТСЯ ОТКРЫТИЕ И ДЕМОНТАЖ КАКОЙ-ЛИБО ЧАСТИ ГОРЕЛКИ.

ИСПОЛЬЗУЙТЕ ТОЛЬКО ГЛАВНЫЙ ВЫКЛЮЧАТЕЛЬ ("ON-OFF" (ВКЛ./ВЫКЛ.)), КОТОРЫЙ БЛАГОДАРЯ СВОЕЙ ДОСТУПНОСТИ СЛУЖИТ ТАКЖЕ АВАРИЙНЫМ ВЫКЛЮЧАТЕЛЕМ, И, ПРИ НЕОБХОДИМОСТИ, ДЕБЛОКИРОВОЧНУЮ КНОПКУ.

В СЛУЧАЕ АВАРИЙНОЙ БЛОКИРОВКИ, СБРОСИТЬ БЛОКИРОВКУ НАЖАВ СПЕЦИАЛЬНУЮ КНОПКУ RESET. В СЛУЧАЕ НОВОЙ БЛОКИРОВКИ - ОБРАТИТЬСЯ В СЛУЖБУ ТЕХПОМОЩИ, НЕ ВЫПОЛНЯЯ НОВЫХ ПОПЫТОК СБРОСА БЛОКИРОВКИ.

**ВНИМАНИЕ: ВО ВРЕМЯ НОРМАЛЬНОЙ РАБОТЫ ЧАСТИ ГОРЕЛКИ, РАСПОЛОЖЕННЫЕ РЯДОМ С ТЕПЛОГЕНЕРАТОРОМ (СОЕДИНИТЕЛЬНЫЙ ФЛАНЕЦ), НАГРЕВАЮТСЯ. НЕ ПРИКАСАЙТЕСЬ К НИМ ВО ИЗБЕЖАНИЕ ПОЛУЧЕНИЯ ОЖОГОВ.**

### РАБОТА

- 1 Включить горелку с помощью главного выключателя котла.
- 2 Убедиться в том, что блок контроля пламени не заблокирован, при необходимости разблокировать его, нажав на кнопку **R**, имеющуюся на крышке горелки.
- 3 Проверить, что ряд термостатов (реле давления) дают разрешительный сигнал на работу горелки.
- 4 Начинается цикл запуска горелки: электронный блок вводит в действие вентилятор горелки.
- 5 По завершении предварительной продувки, запитывается запальный трансформатор, газовые электроклапаны и горелка запускается.

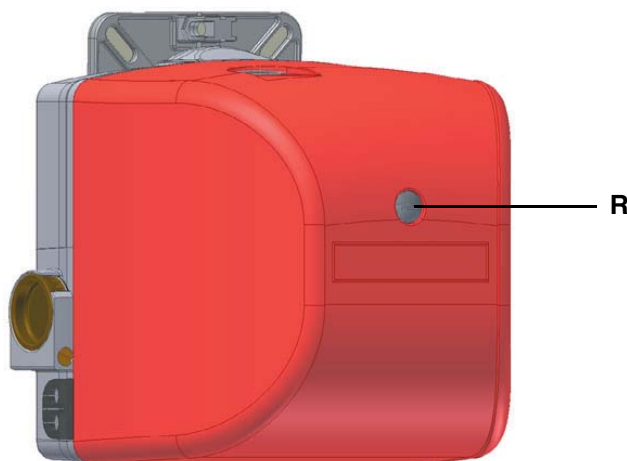


Рис. 15



### ЧАСТЬ III: ОБСЛУЖИВАНИЕ

Необходимо, хотя бы раз в год, выполнять нижеуказанные операции по уходу за горелкой. В случае сезонной работы горелки, рекомендуется выполнять профилактику в конце каждого отопительного сезона; в случае же непрерывной работы необходимо выполнять профилактику через каждые 6 месяцев.



**ВНИМАНИЕ:** Все работы на горелке должны производиться при разомкнутом главном выключателе и при закрытых отсечных газовых клапанах.

**ВНИМАНИЕ:** ВНИМАТЕЛЬНО ПРОЧИТАЙТЕ ПРЕДУПРЕЖДЕНИЯ В НАЧАЛЕ ИНСТРУКЦИЙ..

#### ПЕРИОДИЧЕСКИ ВЫПОЛНЯЕМЫЕ ОПЕРАЦИИ

- Проверить и почистить фильтр, имеющийся внутри группы газовых клапанов (см. следующий параграф);
- Снять, проверить и почистить голову сгорания (см. “Снятие головы сгорания и замена электродов” на стр..26);
- Проверить запальный и контрольный электроды, почистить их, закрепить и, при необходимости, заменить (см. стр.27);
- При возникновении сомнений проверить контур контроля пламени после включения горелки согласно схеме на стр.27.
- Чистка и смазка рычагов и вращающихся частей.

**ПРИМЕЧАНИЕ:** Проверка запального и контрольного электродов выполняется после демонтажа головки сгорания.

#### Разборка фильтра MULTIBLOC DUNGS MB-DLE 405..412

- Проверяйте фильтр по меньшей мере раз в год!
- Заменяйте фильтр, если разница давления между точками 1 и 3 (Рис. 17)  $\Delta p > 10$  мбар.
- Заменяйте фильтр, если разница давления между точками 1 и 3 удвоилась с момента последней проверки.

Замена фильтра может выполняться без замены корпуса

- 1 Прервите приток газа, закрывая ручной отсекающий кран.
- 2 Отвинтите винты 1 ÷ 4 шестигранным ключом № 3 и снимите крышку фильтра 5 на Рис. 18.
- 3 Замените патрон фильтра 6.
- 4 Поставьте на место крышку 5, завинтите и затяните, не перетягивая, винты 1 ÷ 4.
- 5 Выполните функциональную проверку герметичности,  $p_{max.} = 360$  мбар.

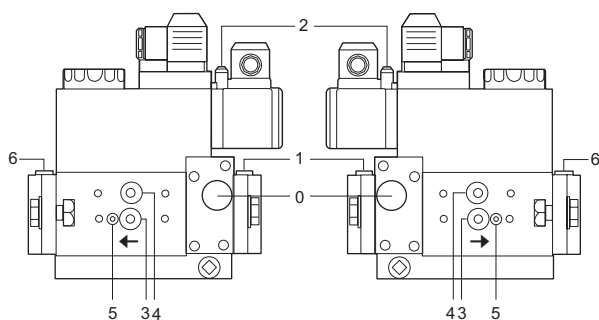


Рис. 16

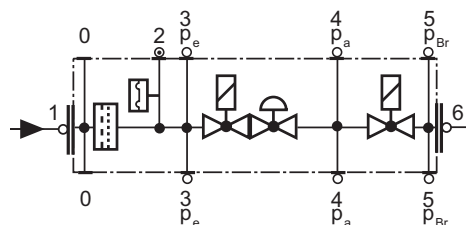


Рис. 17

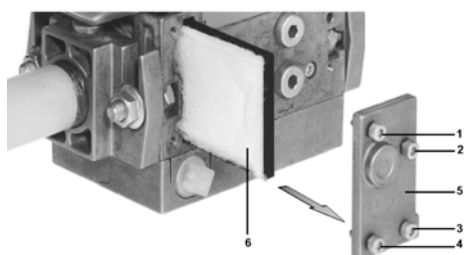


Рис. 18

## Снятие плиты с компонентами горелки для обслуживания вентилятора

Для обслуживания/замены вентилятора выполнить следующие процедуры:

- 1 Снять плиту с компонентами **C**, снимая 3 винта **V1**, **V2**, **V3** и крепежный штифт **F**.
- 2 Зацепить плиту одним из способов, показанных на рисунке, для облегчения операций по техобслуживанию.

**⚠️ ПРИМЕЧАНИЕ:** При установке плиты с компонентами на место, следите за тем, чтобы штифт **P** воздушной заслонки вошел в специальное гнездо **B** (см. рисунок)

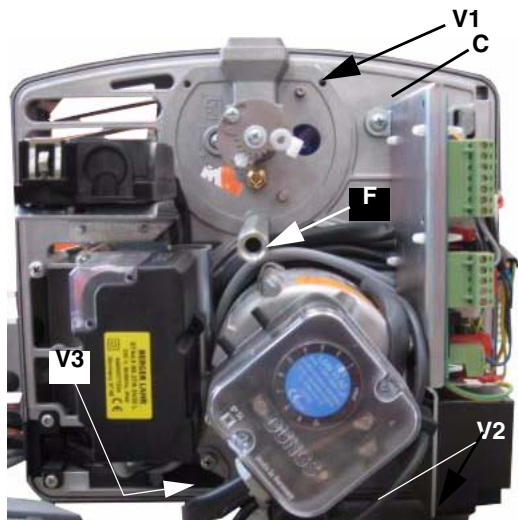


Fig. 19

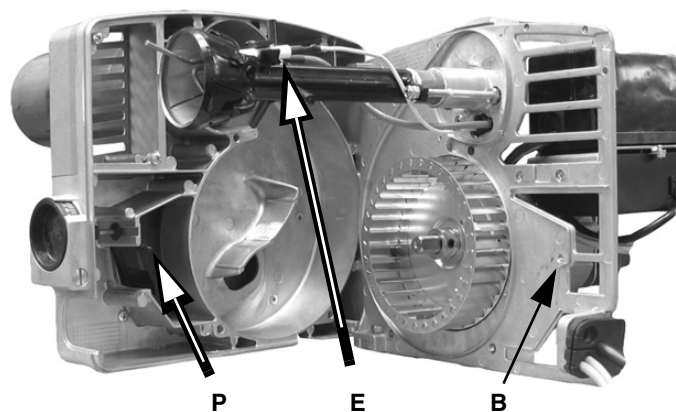


Fig. 20

## Снятие головы сгорания и замена электродов

Для того, чтобы снять голову сгорания, действовать следующим образом:

- 1 снять крышку горелки;
- 2 открутить крепежные винты **VT**.
- 3 отсоединить кабель запального электрода **CA** и открутить крепежные гайки **D**, затем вынуть голову сгорания из гнезда;
- 4 закрепить электроды, если необходимо заменить их - отсоединить кабели и открутить винт **VE**;
- 5 вынуть электроды и заменить их;
- 6 для того, чтобы почистить голову сгорания, удалить всасыванием загрязнения, в случае жестких отложений - почистить их с помощью металлической щетки;
- 7 приступить к монтажу, выполняя все операции в обратном порядке, соблюдая правильное положение электродов (см. предыдущий параграф).

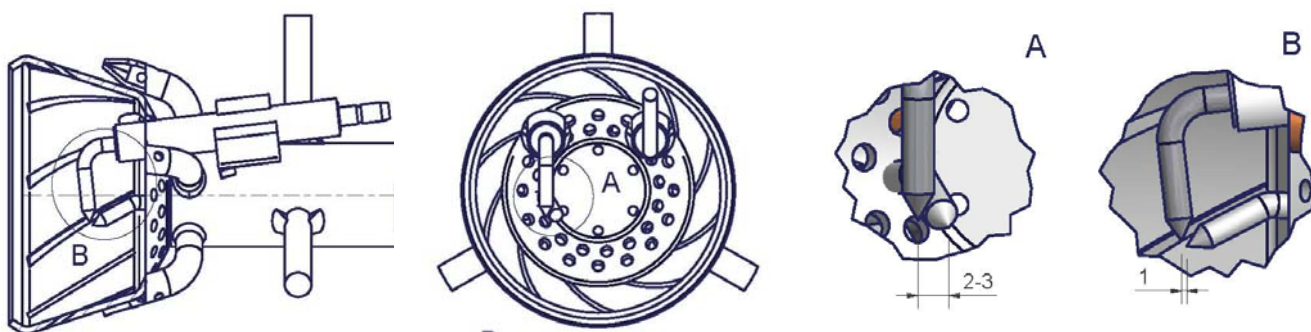
**ВНИМАНИЕ:** во время обратного монтажа, установить винты **V1**, **V2**, **V3**, **V4** не закрепляя их; установить голову сгорания на место, затянуть винты **S1** и **S2** и только затем затянуть винты **V1**, **V2**, **V3**, **V4**.



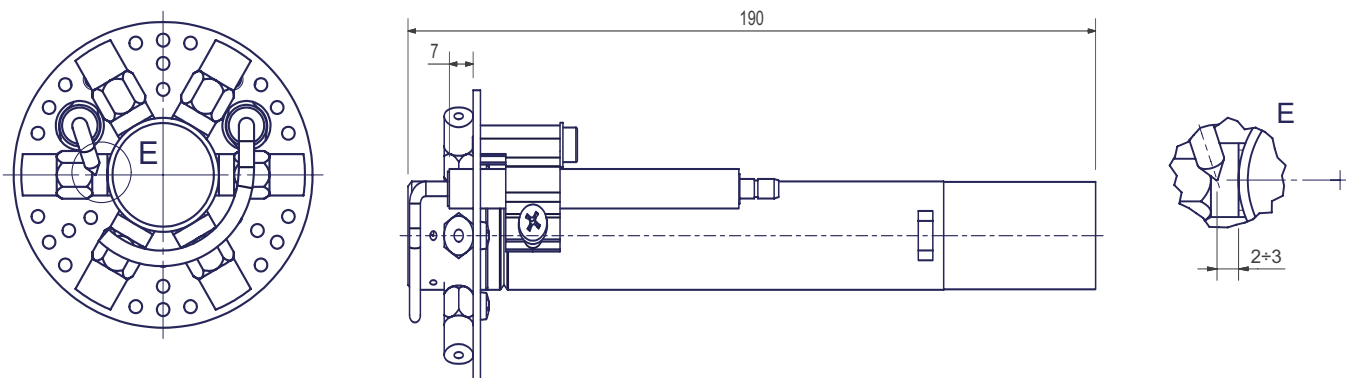
### Правильное положение электродов

Для обеспечения хорошего розжига необходимо соблюдать размеры, указанные на рисунке. Перед установкой горелки на место проверьте, что стопорный винт **VE** блока электродов затянут.

#### ● Горелки стандартные

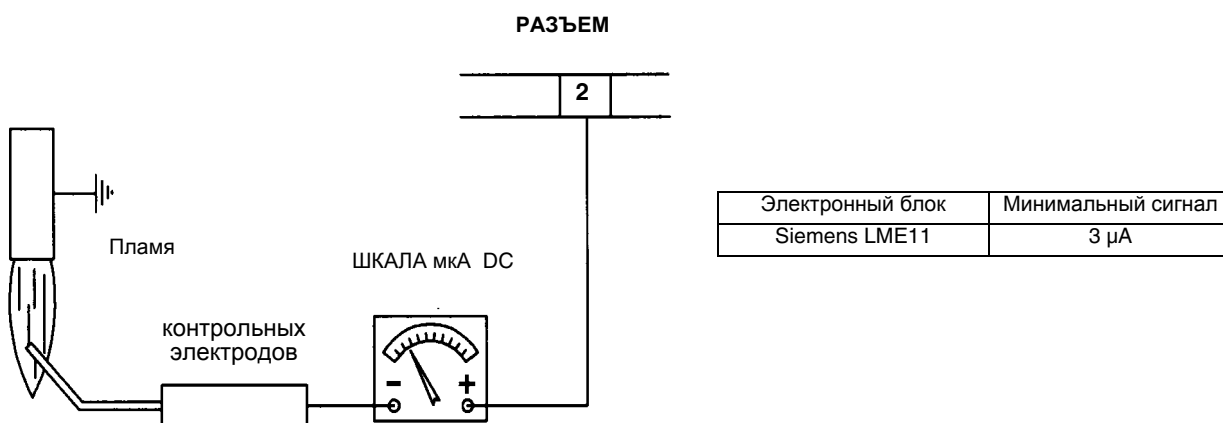


#### ● Горелки с низкими выбросами NOx



### Контроль тока ионизации

В случае блокировки горелки, необходимо провести следующие проверки. Чтобы измерить сигнал детектирования, следуйте схеме на рисунок. Если сигнал ниже указанного значения, проверьте положение контрольного электрода, электрические контакты и, при необходимости, замените контрольный электрод.



### Сезонная остановка

Для того, чтобы отключить горелку на летний период, действовать следующим образом:

- 1 перевести главный выключатель в положение OFF (отключено)
- 2 отсоединить линию электрического питания
- 3 перекрыть кран подачи топлива на распределительной линии

### Утилизация горелки

В случае утилизации горелки - выполнить процедуры, предусмотренные действующими нормативами по утилизации материалов.

**ТАБЛИЦА ПОИСКА НЕПОЛАДОК И ИХ УСТРАНЕНИЯ**

ПРИЧИНА	УСТРАНЕНИЕ											
	НЕЗАПУСКАЕТСЯ	ПРОДОЛЖАЕТ ОСУЩЕСТВЛЯТЬ ПРЕДВАРИТЕЛЬНУЮ ВЕНТИЛЯЦИЮ	НЕВКЛЮЧАЕТСЯ И БЛОКИРУЕТСЯ	НЕ ВКЛЮЧАЕТСЯ И ПОВТОРЯЕТ ЦИКЛ ПРОДУВКИ	ВКЛЮЧАЕТСЯ И ПОВТОРЯЕТ ЦИКЛ ПРОДУВКИ	ВКЛЮЧАЕТСЯ И БЛОКИРУЕТСЯ	ТРОННЫЙ БЛОК НЕ ПОДАЕТ АЗРЕШИТЕЛЬНЫЙ СИГНАЛ НА ВК ЗАПУСК	НЕ ПЕРЕХОДИТ В РЕЖИМ БОЛЬШОГО ПЛАМЕНИ	НЕ ВОЗВРАЩАЕТСЯ В РЕЖИМ МАЛОГО ПЛАМЕНИ	СЕРВОПРИВОД НЕ ЗАПУСКАЕТСЯ И ВИБРИРУЕТ	БЛОКИРУЕТСЯ ВО ВРЕМЯ РАБОТЫ	ОТКЛЮЧАЕТСЯ И ПОВТОРЯЕТ ЦИКЛ ЗАПУСКА ВО ВРЕМЯ РАБОТЫ
ГЛАВНЫЙ ВЫКЛЮЧАТЕЛЬ РАЗОМКНУТ	●											
ОТСУТСТВИЕ ГАЗА	●			●								
НЕИСПРАВНО РЕЛЕ МАКСИМАЛЬНОГО ДАВЛЕНИЯ ГАЗА	●		●									
НЕИСПРАВНЫ ТЕРМОСТАТЫ ИЛИ РЕЛЕ ДАВЛЕНИЯ КОТЛА	●			●								●
СРАБАТЫВАНИЕ ТЕРМОРЕЛЕ	●											
ОТСОЕДИНЕНЫ ВСПОМОГАТЕЛЬНЫЕ ПЛАВКИЕ ПРЕДОХРАНИТЕЛИ	●											
НЕИСПРАВЕН ЭЛЕКТРОННЫЙ БЛОК КОНТРОЛЯ ПЛАМЕНИ	●	●	●			●					●	
НЕИСПРАВЕН СЕРВОПРИВОД	●	●	●				♦					
РЕЛЕ ДАВЛЕНИЯ ВОЗДУХА НЕИСПРАВНО ИЛИ НАРУШЕНА ЕГО НАСТРОЙКА	●					●	●				●	
РЕЛЕ МИНИМАЛЬНОГО ДАВЛЕНИЯ ГАЗА НЕИСПРАВНО ИЛИ ЗАГРЯЗНЕН ГАЗОВЫЙ ФИЛЬТР	●			●	●		●					●
НЕИСПРАВЕН ЗАПАЛЬНЫЙ ТРАНСФОРМАТОР			●									
НЕПРАВИЛЬНО УСТАНОВЛЕНЫ ЗАПАЛЬНЫЕ ЭЛЕКТРОДЫ			●									
НЕПРАВИЛЬНО УСТАНОВЛЕН КОНТРОЛЬНЫЙ ЭЛЕКТРОД						●					●	
НАРУШЕНА НАСТРОЙКА ДРОССЕЛЬНОГО ГАЗОВОГО КЛАПАНА			●			●						
НЕИСПРАВЕН СТАБИЛИЗАТОР ДАВЛЕНИЯ ГАЗА			●	●	●							●
НЕИСПРАВЕН ГАЗОВЫЙ КЛАПАН			●									
НЕПРАВИЛЬНОЕ ПОДСОЕДИНЕНИЕ ИЛИ НЕИСПРАВНОСТЬ ТЕРМОСТАТА/РЕЛЕ ДАВЛЕНИЯ БОЛЬШОГО-МАЛОГО ПЛАМЕНИ							♦	●	●	♦		
НАРУШЕНА НАСТРОЙКА КУЛАЧКА СЕРВОПРИВОДА							1	1	1			
УФ ДАТЧИК ЗАГРЯЗНЕН ИЛИ НЕИСПРАВЕН			1			1					1	
ИНВЕРТИРОВАНА ФАЗА С НЕЙТРАЛЬЮ						s						
ПИТАНИЕ ФАЗА-ФАЗА ИЛИ НАЛИЧИЕ НАПРЯЖЕНИЯ НА НЕЙТРАЛИ(*)						s						

1 = СО ВСЕМИ ЭЛЕКТРОННЫМИ БЛОКАМИ КОНТРОЛЯ ПЛАМЕНИ;

s = ТОЛЬКО С ЭЛЕКТРОННЫМИ БЛОКАМИ LGB2../LMG2../LME11/LME2..

(\*) В ЭТОМ СЛУЧАЕ ПОДСОЕДИНИТЬ КОНТУР SIEMENS "RC466890660" (См. "ЭЛЕКТРИЧЕСКИХ ПОДКЛЮЧЕНИЙ")

## ЗАПАСНЫЕ ЧАСТИ

Название	Код		
	NG/LG70	NG/LG90	NGX70
КОЖУХ	1011805		
ЭЛЕКТРОННЫЙ БЛОК КОНТРОЛЯ ПЛАМЕНИ (для одноступенчатого исполнения)	LGB: 2020443 LME: 2020466		
ЭЛЕКТРОННЫЙ БЛОК КОНТРОЛЯ ПЛАМЕНИ (для прогрессивного исполнения)	LGB: 2020430 LME: 2020468		
КОНТРОЛЬНЫЙ ЭЛЕКТРОД	2080112		
ЗАПАЛЬНЫЙ ЭЛЕКТРОД	2080268		
ПРОКЛАДКА	2110055		
КРЫЛЬЧАТКА	2150061		
РЕЛЕ ДАВЛЕНИЯ ГАЗА	2160076		
ЗАПАЛЬНЫЙ ТРАНСФОРМАТОР	2170138		
ЭЛЕКТРОДВИГАТЕЛЬ	2180713		
КЛАПАННАЯ ГРУППА DUNGS MBC-65-DLE Rp1/2	21903K2		
КЛАПАННАЯ ГРУППА DUNGS MB-DLE405 Rp1/2	2190339		
КЛАПАННАЯ ГРУППА DUNGS MB-DLE407 Rp3/4	2190340		
БЛОК КОНТРОЛЯ ГЕРМЕТИЧНОСТИ (ОПЦИЯ)	2191604		
СЕРВОПРИВОД (только двухступенчатые горелки )	2480057		
СОПЛО S (*)	30900H8	30900K0	30910M1
СОПЛО L (*)	30900H9	30900K1	30910M2
ГОЛОВА СГОРАНИЯ В СБОРЕ СТАНДАРТНАЯ (ПРИРОДНЫЙ ГАЗ)	3501836	3501836	-
ГОЛОВА СГОРАНИЯ В СБОРЕ ДЛИННАЯ (ПРИРОДНЫЙ ГАЗ)	3501837	3501837	-
ГОЛОВА СГОРАНИЯ СТАНДАРТНАЯ В СБОРЕ (СЖИЖЕННЫЙ ГАЗ)	3501845	3501845	-
ГОЛОВА СГОРАНИЯ, ДЛИННАЯ В СБОРЕ (СЖИЖЕННЫЙ ГАЗ)	3501846	3501846	-
ГОЛОВА СГОРАНИЯ СТАНДАРТНАЯ В СБОРЕ (NOx)	-	-	3501851
ГАЗГОЛОВА СГОРАНИЯ ДЛИННАЯ В СБОРЕ (NOx)	-	-	3501852
КАБЕЛЬ ЗАПАЛЬНОГО ЭЛЕКТРОДА S (*)	6050122		
КАБЕЛЬ ЗАПАЛЬНОГО ЭЛЕКТРОДА L (*)	6050154		
КАБЕЛЬ КОНТРОЛЬНОГО ЭЛЕКТРОДА	6050216		
ПЛАТА ЭЛЕКТРОННАЯ	6100545		

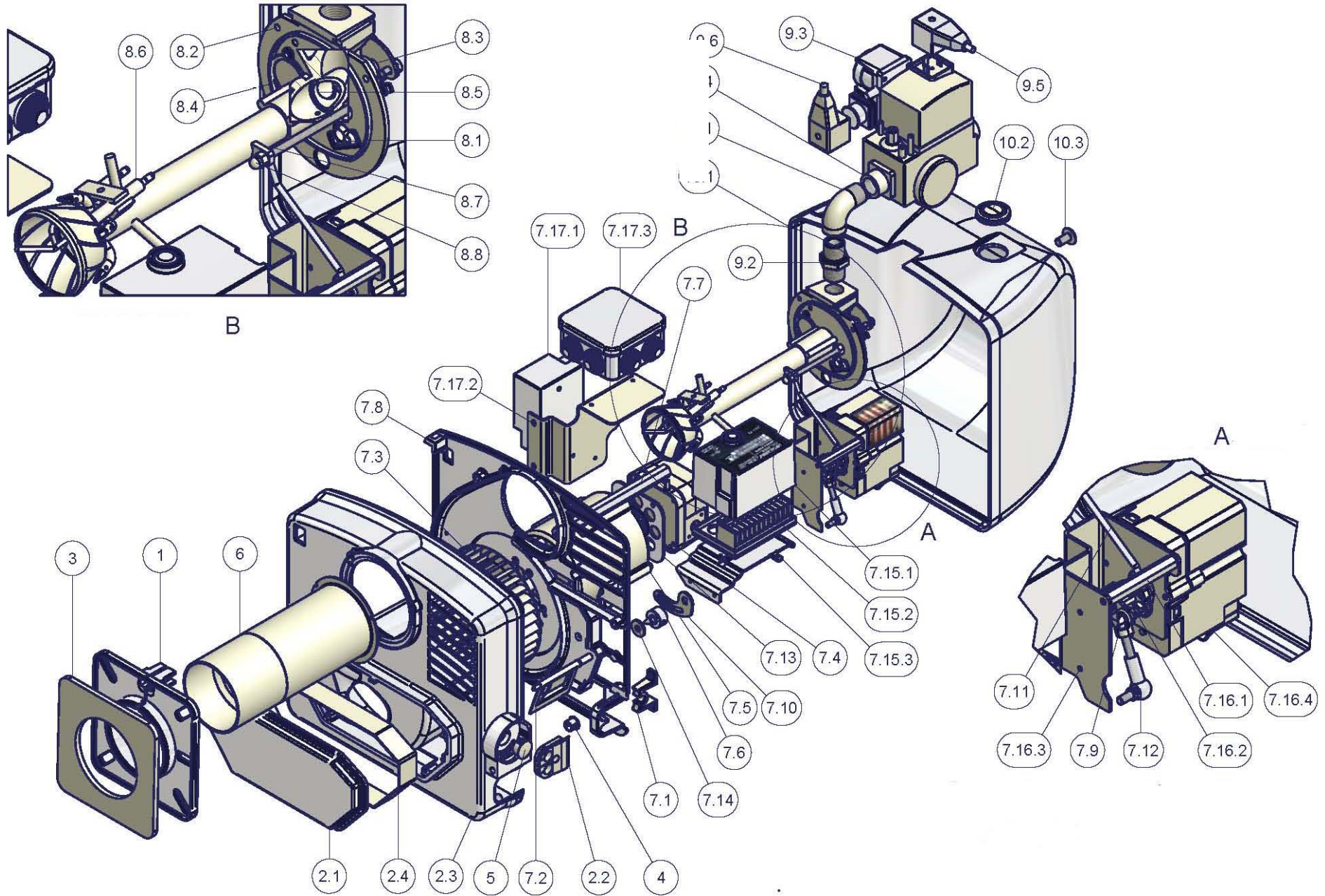
(\*)

S = Стандартная

L = Длинная

## ДЕТАЛИРОВОЧНЫЙ ЧЕРТЕЖ ГОРЕЛКИ

ПОЗ.	КОЛ-ВО	ОПИСАНИЕ
1	1	ФЛАНЕЦ
2.1	1	ВОЗДУШНАЯ КОРОБКА
2.2	1	ФИКСАТОР КАБЕЛЯ
2.3	1	УЛИТКА ГОРЕЛКИ
2.4	1	РАСПОРНАЯ ДЕТАЛЬ
3	1	УПЛОТНЕНИЕ
4	1	ПРОБКА
5	1	ПРОБКА
6	1	СОПЛО
7.1	1	КАБЕЛЬНАЯ СКОБА
7.2	1	ВОЗДУШНАЯ ЗАСЛОНКА В СБОРЕ
7.3	1	КРЫЛЬЧАТКА ВЕНТИЛЯТОРА
7.4	1	РЕЛЕ ДАВЛЕНИЯ
7.5	1	ДВИГАТЕЛЬ
7.6	1	ИНДИКАТОР ВОЗДУШНОЙ ЗАСЛОНКИ
7.7	1	ШТИФТ
7.8	1	ПЛАСТИНА ДВИГАТЕЛЯ
7.9	1	ТЯГА
7.10	1	КУЛАЧОК ВОЗДУШНОЙ ЗАСЛОНКИ
7.11	1	ТЯГА
7.12	1	ШАРНИР
7.13	1	ОПОРА
7.14	1	ШАЙБА
7.15.1	1	ЭЛЕКТРОННЫЙ БЛОК КОНТРОЛЯ ПЛАМЕНИ
7.15.2	1	ОСНОВАНИЕ ЭЛЕКТРОННОГО БЛОКА
7.15.3	1	КРОНШТЕЙН В СБОРЕ
7.16.1	1	РАСПОРНАЯ ДЕТАЛЬ
7.16.2	1	ВТУЛКА
7.16.3	1	КРОНШТЕЙН В СБОРЕ
7.16.4	1	СЕРВОПРИВОД
7.17.1	1	ТРАНСФОРМАТОР
7.17.2	1	КРОНШТЕЙН В СБОРЕ
7.17.3	1	ОТВЕТВИТЕЛЬНАЯ КОРОБКА
8.1	1	РЕЗИНОВАЯ ШАЙБА ДЕРЖАТЕЛЯ КАБЕЛЯ
8.2	1	ФЛАНЕЦ
8.3	1	УКАЗАТЕЛЬ
8.4	1	СМОТРОВОЕ СТЕКЛО
8.5	1	ДРОССЕЛЬНЫЙ КЛАПАН ГАЗОВЫЙ
8.6	1	ГОЛОВКА СГОРАНИЯ ГОРЕЛКИ
8.7	1	ВИНТ
8.8	1	ГАЙКА
9.1	1	КОЛЕНО
9.2	1	НИППЕЛЬ
9.3	1	РЕЛЕ ДАВЛЕНИЯ
9.4	1	ГРУППА ГАЗОВЫХ КЛАПАНОВ С СТАБИЛИЗАТОРОМ
9.5	1	РАЗЪЕМ
9.6	1	РАЗЪЕМ
10.1	1	КОЖУХ
10.2	1	КНОПКА СБРОСА БЛОКИРОВКИ
10.3	1	ВИНТ КРЕПЛЕНИЯ КОЖУХА



## ЭЛЕКТРОСХЕМЫ

### Электросхемы 01-319/5 - 01-324/2 - Все условные обозначения

#### Одноступенчатые горелки

CO	Счетчик часов работы
ER	Электрод контроля пламени
EV1	Газовый электроклапан со стороны сети (или группы клапанов)
EV2	Газовый электроклапан со стороны горелки (или группы клапанов)
F	Плавкий предохранитель
IL	Выключатель линии
L	Фаза
LB	Сигнальная лампочка блокировки пламени
LF	Сигнальная лампочка горелки в работе
LGB (*) / LMG / LME	Электронный блок SIEMENS контроля пламени
MA	Клеммник питания горелки
MV	Двигатель вентилятора
N	Нейтраль
PA	Реле давления воздуха
PG	Реле минимального давления газа
ST	Ряд термостатов или реле давления
TA	Запальный трансформатор
TS	Предохранительный термостат/реле давления котла
VM41	Электронный блок BRAHMA контроля пламени
VPS	Блок контроля герметичности DUNGS (опция)

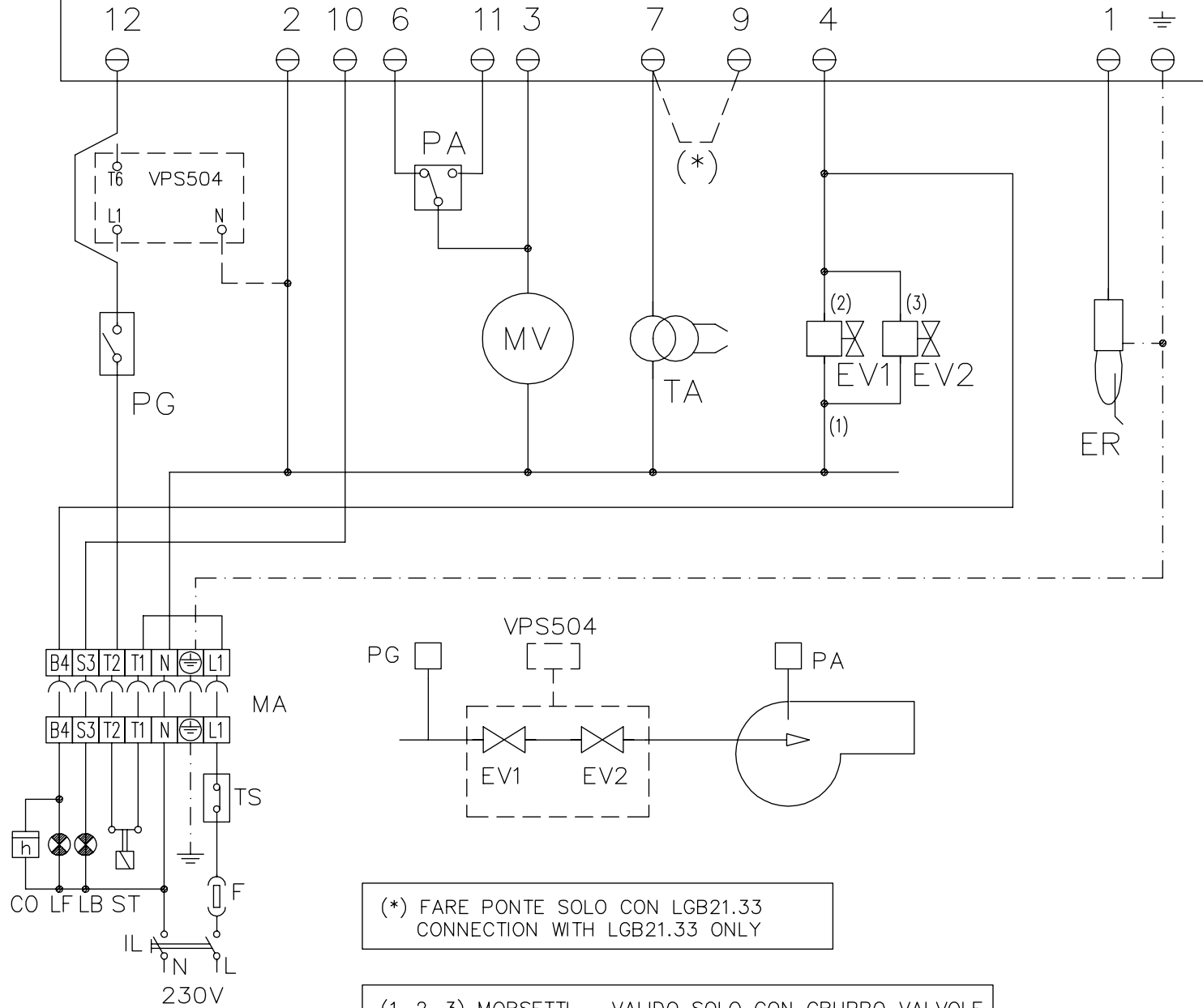
\*ПРИМЕЧАНИЕ: Сделать перемычку между клеммами 7 и 9 только в случае использования электронного блока SIEMENS LGB21.33

#### ВНИМАНИЕ:

- 1 - Электрическое питание 230V 50/60Гц 2N перем. тока
- 2 - Не инвертировать фазу с нейтралью
- 3 - Убедиться в хорошем заземлении горелки.



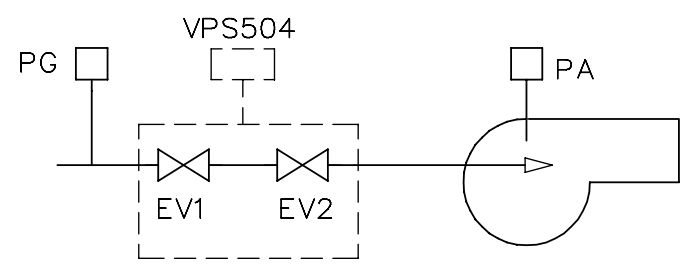
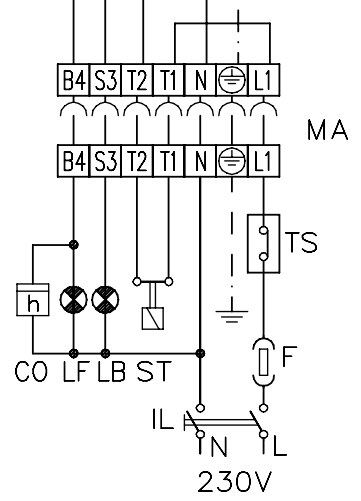
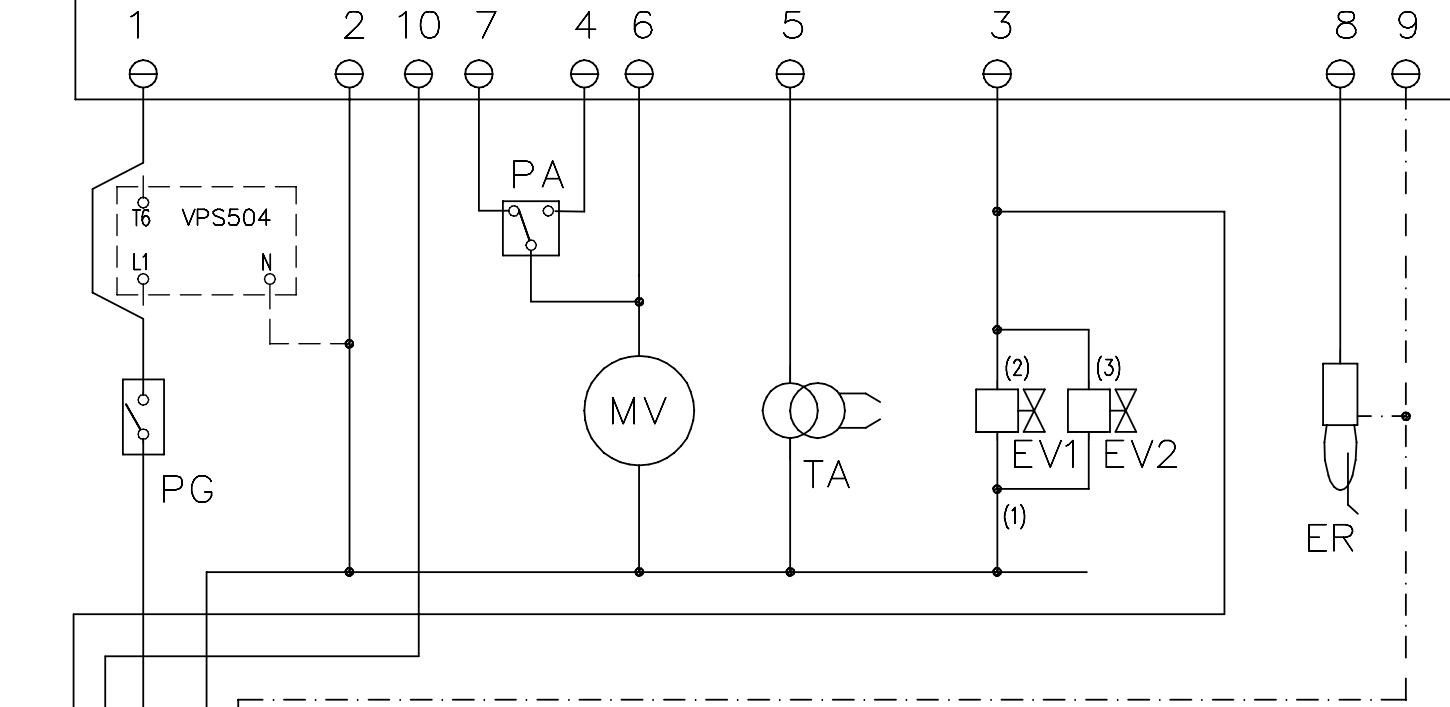
SIEMENS LME11.330/LME21.330/LME22.330  
 SIEMENS LMG22.330/LMG21.330/LMG25.330  
 SIEMENS LGB22.330 / LGB21.330



(\* ) FARE PONTE SOLO CON LGB21.33  
 CONNECTION WITH LGB21.33 ONLY

(1-2-3) MORSETTI - VALIDO SOLO CON GRUPPO VALVOLE  
 (1-2-3) TERMINALS - WITH VALVE GROUP ONLY

BRAHMA VM41



(1-2-3) MORSETTI - VALIDO SOLO CON GRUPPO VALVOLE  
 (1-2-3) TERMINALS - WITH VALVE GROUP ONLY

## Электросхемы 18-070/1 Все условные обозначения -

### Двуступенчатые горелки

C1	Счётчик времени работы в режиме малого пламени (1-ая ступень)
C2	Счётчик времени работы в режиме большого пламени (2-ая ступень)
DMG972	Электронный блок контроля пламени (альтернативный)
ER	Контрольный электрод
EV1,2	Газовый электроклапан
FU3	Предохранители
IL	Главный выключатель
LAF1	Сигнальная лампочка работы горелки в режиме большого пламени
LAF	Сигнальная лампочка работы горелки в режиме большого пламени
LB	Сигнальная лампочка блокировки горелки
LBF1	Сигнальная лампочка работы горелки в режиме малого пламени
LBF	Сигнальная лампочка работы горелки в режиме малого пламени
LGB22/LMG22/LME22	Электронный блок контроля пламени
MA	Клеммная коробка питания горелки
MV	Двигатель вентилятора
PA	Реле давления воздуха
PG	Реле минимального давления газа
STA4.5B0.37/63N30L	Сервопривод воздушной заслонки BERGER
ST	Ряд термостатов и реле давления
TA	Запальный трансформатор
TAB	Термостат/реле большого-малого пламени (если предусмотрено, снять перемычку между клеммами T6 и T8)
TS	Термостат/Реле безопасности котла
VPS504	Электронный блок контроля герметичности DUNGS (дополнительное устройство)

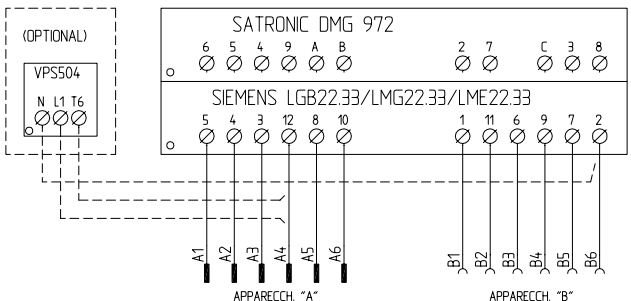
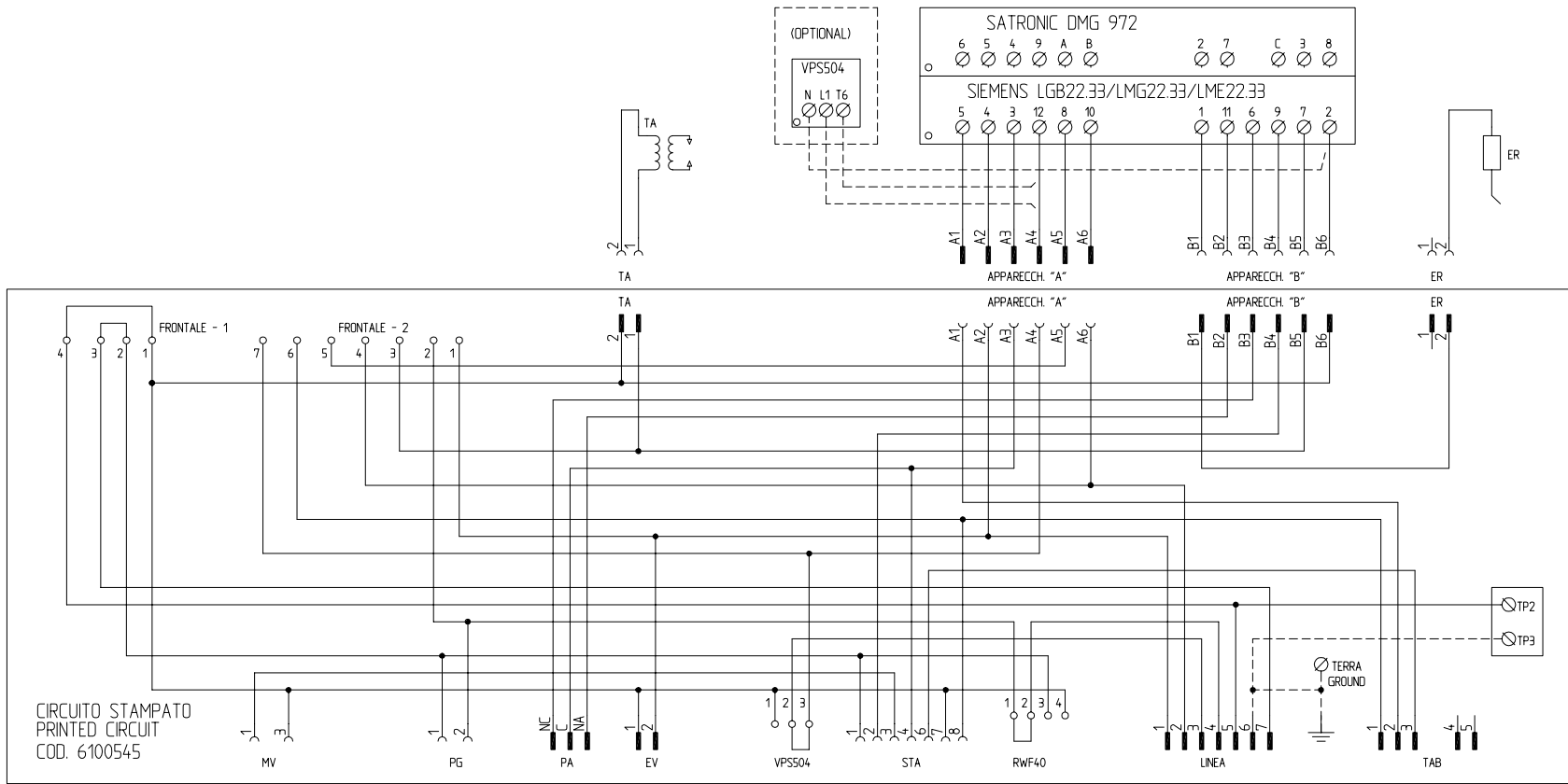
### КУЛАЧКИ СЕРВОПРИВОДА

BERGER  
STA4.5B0.37

I	Режим большого пламени
II	Режим паузы
IV	Режим малого пламени
III	Не используется

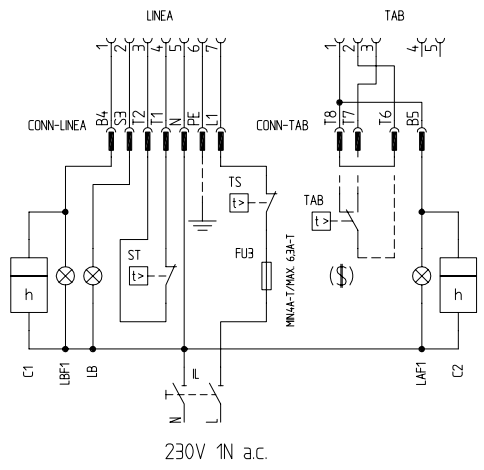
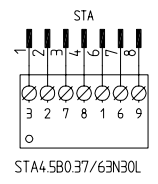
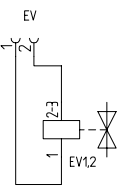
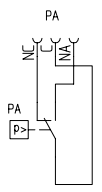
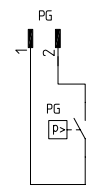
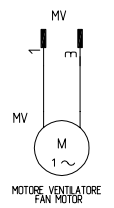
### ВНИМАНИЕ:

- 1 - Электропитание 230В 50 Гц, 2Ф+Н переменного тока
- 2 - Не перепутайте фазу и нейтраль
- 3 - Обеспечьте хорошее заземление горелки



CAMME SERVOCOMANDO SERRANDA ARIA  
 CAMS OF AIR DAMPER SERVO CONTROL  
 STA4.5B0.37/63N30L

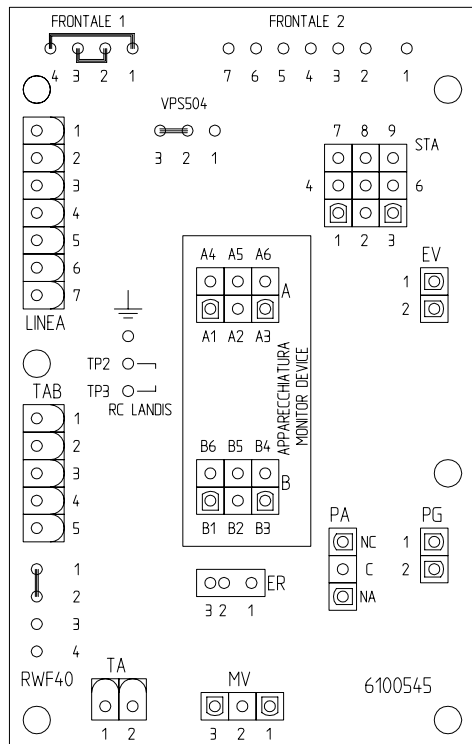
- I ALTA FIAMMA HIGH FLAME
- II MEDIA FIAMMA MEDIUM FLAME
- III BASSA FIAMMA LOW FLAME
- IV NON USATA NOT USED



(\*\*\*) SOLO CON ALIMENTAZIONE ELETTRICA SENZA NEUTRO  
 WITH ELECTRIC SUPPLY WITHOUT NEUTRAL VERSION ONLY

(\$) SE PREVISTO "TAB", TOGLIERE IL PONTE TRA I MORSETTI T6-T8  
 IF "TAB" USED REMOVE THE BRIDGE BETWEEN TERMINALS T6-T8

Data	18/10/2005	PREC.	FOGLIO
Revisione	01	/	1
Dis. N.	18 - 070	SEGUE	TOTALE
		2	2



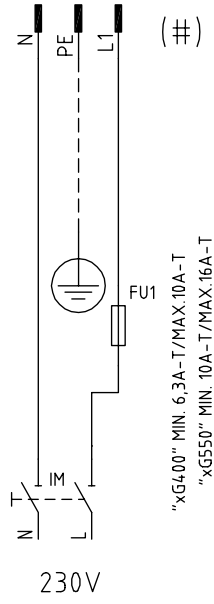
SIGLA/ITEM	FOGLIO/SHEET	FUNZIONE	FUNCTION
C1	1	CONTAORE BASSA FIAMMA	LOW FLAME TIME METER
C2	1	CONTAORE ALTA FIAMMA	HIGH FLAME TIME METER
ER	1	ELETTRODO RIVELAZIONE FIAMMA	FLAME DETECTION ELECTRODE
EV1,2	1	ELETTROVALVOLE GAS (O GRUPPO VALVOLE)	GAS ELECTRO-VALVES (OR VALVES GROUP)
FU3	1	FUSIBILE LINEA BRUCIATORE	BURNER LINE FUSE
IL	1	INTERRUTTORE LINEA BRUCIATORE	BURNER LINE SWITCH
LAF1	1	LAMPADA SEGNALEZIONE ALTA FIAMMA BRUCIATORE	BURNER IN HIGH FLAME INDICATOR LIGHT
LG22.33/LMG22.33/LME22.33	1	APPARECCHIATURA CONTROLLO FIAMMA	FLAME MONITOR DEVICE
LB	1	LAMPADA SEGNALEZIONE BLOCCO BRUCIATORE	INDICATOR LIGHT FOR BURNER LOCK-OUT
LBF1	1	LAMPADA SEGNALEZIONE BASSA FIAMMA BRUCIATORE	BURNER IN LOW FLAME INDICATOR LIGHT
MV	1	MOTORE VENTILATORE	FAN MOTOR
PA	1	PRESSOSTATO ARIA COMBURENTE	COMBUSTION AIR PRESSURE SWITCH
PG	1	PRESSOSTATO GAS DI MINIMA PRESSIONE	MINIMUM GAS PRESSURE SWITCH
RC	1	CIRCUITO RC	RC CIRCUIT
DMG 972	1	APPARECCHIATURA CONTROLLO FIAMMA	FLAME MONITOR DEVICE
ST	1	SERIE TERMOSTATI/PRESSOSTATI	SERIES OF THERMOSTATS OR PRESSURE SWITCHES
STA4.580.37/63N30L	1	SERVOCOMANDO SERRANDA ARIA	AIR DAMPER SERVO CONTROL
TA	1	TRASFORMATORE DI ACCENSIONE	IGNITION TRANSFORMER
TAB	1	TERMOSTATO/PRESSOSTATO ALTA-BASSA FIAMMA	HIGH-LOW THERMOSTAT/PRESSURE SWITCHES
TS	1	TERMOSTATO/PRESSOSTATO DI SICUREZZA	SAFETY THERMOSTAT OR PRESSURE SWITCH
VPS504	1	CONTROLLO DI TENUTA VALVOLE GAS (OPTIONAL)	GAS LEAKAGE MONITOR DEVICE (OPTIONAL)

SIGLA/ITEM	FUNZIONE	FUNCTION
(***)	SOLO CON ALIMENTAZIONE ELETTRICA SENZA NEUTRO	WITH ELECTRIC SUPPLY WITHOUT NEUTRAL VERSION ONLY
(\$)	SE PREVISTO "TAB", TOGLIERE IL PONTE TRA I MORSETTI T6-T8	IF "TAB" USED REMOVE THE BRIDGE BETWEEN TERMINALS T6-T8
	CAMME SERVOCOMANDO	SERVO CONTROL CAMS
I	ALTA FIAMMA	HIGH FLAME
II	SOSTA	STAND-BY
IV	BASSA FIAMMA	LOW FLAME
III	NON USATA	NOT USED

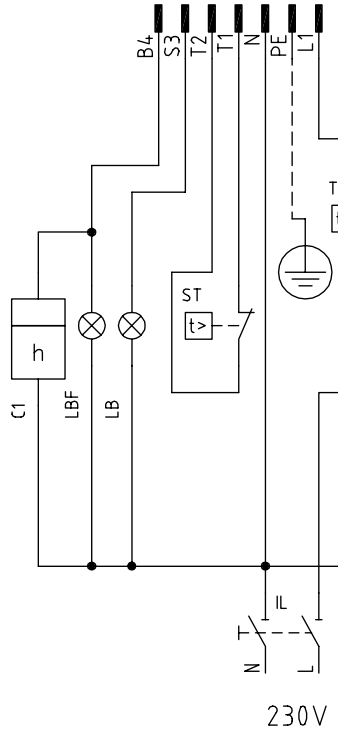
Data	18/10/2005	PREC.	FOGLIO
Revisione	01	1	2
Dis. N.	18 - 070	SEGUE	TOTALE
		/	2

VERSIONE ALTA-BASSA FIAMMA / PROGRESSIVO CON RELE' "KAB" DI SEZIONAMENTO  
 HIGH-LOW / PROGRESSIVE VERSION WITH "KAB" SECTIONING RELAY  
 ИСПОЛНЕНИЕ ДВУХСТУПЕНЧАТОЕ / ПРОГРЕССИВНОЕ С РАЗДЕЛИТЕЛЬНЫМ РЕЛЕ «КАВ»

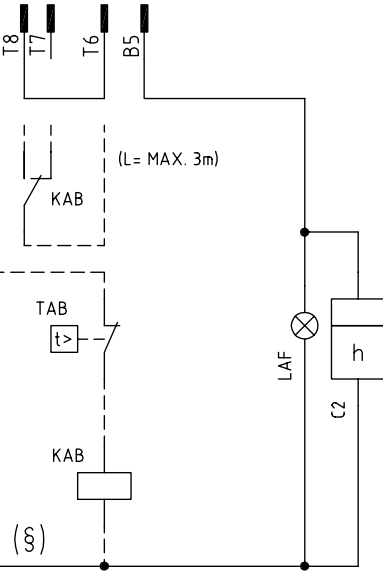
CONNETTORE [3] POLI  
 [3] PINS CONNECTOR  
 [3]-ТИ ПОЛЮСНЫЙ СОЕДИНИТЕЛЬНЫЙ РАЗЪЕМ



CONNETTORE [7] POLI  
 [7] PINS CONNECTOR  
 [7]-ТИ ПОЛЮСНЫЙ СОЕДИНИТЕЛЬНЫЙ РАЗЪЕМ



CONNETTORE [4] POLI  
 [4] PINS CONNECTOR  
 [4]-ТИ ПОЛЮСНЫЙ СОЕДИНИТЕЛЬНЫЙ РАЗЪЕМ



(§) SE USATO, TOGLIERE IL PONTE TRA I MORSETTI T6-T8  
 IF USED, REMOVE THE BRIDGE BETWEEN TERMINALS T6-T8  
 ЕСЛИ ИСПОЛЬЗУЕТСЯ, СНЯТЬ ПЕРЕМЫЧКУ МЕЖДУ КЛЕММАМИ T6 - T8

Data	26/06/2008	PREC. /	FOGLIO 1
Revisione	00		SEGUE 2
Dis. N.	TAB_1		

SIGLA/ITEM	FUNZIONE	FUNCTION
C1	CONTAORE BASSA FIAMMA	LOW FLAME TIME COUNTER
C2	CONTAORE ALTA FIAMMA	HIGH FLAME TIME COUNTER
FU1	FUSIBILE LINEA MOTORE VENTILATORE	FAN MOTOR LINE FUSE
FU3	FUSIBILE LINEA BRUCIATORE	BURNER LINE FUSE
IL	INTERRUTTORE LINEA BRUCIATORE	BURNER LINE SWITCH
IM	INTERRUTTORE LINEA MOTORE VENTILATORE	FAN MOTOR LINE SWITCH
KAB	RELE' AUSILIARIO	AUXILIARY RELAY
LAF	LAMPADA SEGNALAZIONE ALTA FIAMMA BRUCIATORE	BURNER IN HIGH FLAME INDICATOR LIGHT
LB	LAMPADA SEGNALAZIONE BLOCCO BRUCIATORE	INDICATOR LIGHT FOR BURNER LOCK-OUT
LBF	LAMPADA SEGNALAZIONE BASSA FIAMMA BRUCIATORE	BURNER IN LOW FLAME INDICATOR LIGHT
ST	SERIE TERMOSTATI/PRESSOSTATI	SERIES OF THERMOSTATS OR PRESSURE SWITCHES
TAB	TERMOSTATO/PRESSOSTATO ALTA-BASSA FIAMMA	HIGH-LOW THERMOSTAT/PRESSURE SWITCHES
TS	TERMOSTATO/PRESSOSTATO DI SICUREZZA	SAFETY THERMOSTAT OR PRESSURE SWITCH

SIGLA/ITEM	FUNZIONE	FUNCTION
C1	CONTAORE BASSA FIAMMA	СЧЕТЧИК ЧАСОВ РАБОТЫ НА МАЛОМ ПЛАМЕНИ
C2	CONTAORE ALTA FIAMMA	СЧЕТЧИК ЧАСОВ РАБОТЫ НА БОЛЬШОМ ПЛАМЕНИ
FU1	FUSIBILE LINEA MOTORE VENTILATORE	ПЛАВКИЙ ПРЕДОХРАНИТЕЛЬ ЛИНИИ ДВИГАТЕЛЯ ВЕНТИЛЯТОРА
FU3	FUSIBILE LINEA BRUCIATORE	ПЛАВКИЙ ПРЕДОХРАНИТЕЛЬ ЛИНИИ ГОРЕЛКИ
IL	INTERRUTTORE LINEA BRUCIATORE	ВЫКЛЮЧАТЕЛЬ ЛИНИИ ГОРЕЛКИ
IM	INTERRUTTORE LINEA MOTORE VENTILATORE	ВЫКЛЮЧАТЕЛЬ ЛИНИИ ДВИГАТЕЛЯ ВЕНТИЛЯТОРА
KAB	RELE' AUSILIARIO	ВСПОМОГАТЕЛЬНОЕ РЕЛЕ
LAF	LAMPADA SEGNALAZIONE ALTA FIAMMA BRUCIATORE	СИГНАЛЬНАЯ ЛАМПОЧКА БОЛЬШОГО ПЛАМЕНИ ГОРЕЛКИ
LB	LAMPADA SEGNALAZIONE BLOCCO BRUCIATORE	СИГНАЛЬНАЯ ЛАМПОЧКА БЛОКИРОВКИ ГОРЕЛКИ
LBF	LAMPADA SEGNALAZIONE BASSA FIAMMA BRUCIATORE	СИГНАЛЬНАЯ ЛАМПОЧКА МАЛОГО ПЛАМЕНИ ГОРЕЛКИ
ST	SERIE TERMOSTATI/PRESSOSTATI	РЯД ТЕРМОСТАТОВ/РЕЛЕ ДАВЛЕНИЯ
TAB	TERMOSTATO/PRESSOSTATO ALTA-BASSA FIAMMA	ТЕРМОСТАТ/РЕЛЕ ДАВЛЕНИЯ БОЛЬШОГО/МАЛОГО ПЛАМЕНИ
TS	TERMOSTATO/PRESSOSTATO DI SICUREZZA	ПРЕДОХРАНИТЕЛЬНЫЙ ТЕРМОСТАТ/ РЕЛЕ ДАВЛЕНИЯ

Data	26/06/2008	PREC.	FOGLIO
Revisione	00	1	2
Dis. N.	TAB_1	SEGUE	TOTALE
		/	1

## ПРИЛОЖЕНИЕ

### ЭЛЕКТРОННЫЙ БЛОК КОНТРОЛЯ ПЛАМЕНИ SIEMENS LME11/21/22

Серия электронных блоков LME.. используется для запуска и контроля за одно- и двухступенчатыми горелками при прерывающемся функционировании. Серия LME.. прекрасно взаимозаменяется с серией LGB.. и серией LMG.., все схемы и аксессуары взаимозаменяемы. Основными характеристиками моделей LME являются:

Указание кодов ошибок с помощью многоцветного сигнального индикатора, расположенного внутри кнопки разблокировки.

● Фиксированное время функций программирующего устройства, благодаря цифровому управлению сигналами.

#### Сравнительная таблица

Серия LGB	Серия LMG	Серия LME
---	LMG 25.33	LME 11.33
LGB 21.33	LMG 21.33	LME 21.33
LGB 22.33	LMG 22.33	LME 22.33

#### Условия, необходимые для запуска горелки:

- Убедиться в том, что горелка не заблокирована
- Все контакты линии питания должны быть замкнуты
- Не должно быть никакого снижения напряжения ниже указанного предельного значения
- Реле давления воздуха LP должно находиться в положении ожидания
- Двигатель вентилятора или AGK25 должны быть подсоединены
- Улавливатель пламени затемнен и не присутствуют посторонние световые сигналы

#### Снижение напряжения

Если присутствуют падения напряжения ниже 175 V перем. тока (при питании 230V перем. тока), электронный блок, в целях безопасности, автоматически заблокирует работу. Работа восстановится, когда напряжение питания увеличится свыше 185 V перем. тока (при питании 230V перем. тока).

Время работы электронного устройства

Через 24 и не более непрерывных циклов работы, устройство автоматически введет в действие процедуру подконтрольной остановки, после чего последует вновь запуск.

#### Защита против реверсии полярности




Если фаза (клемма 12) и нейтраль (клемма 2) были изменены местами, устройство произведет блокировку в конце цикла безопасного времени работы "TSA".

#### Последовательность контроля в случае неполадки.

Если произойдет блокировка, выходы топливных клапанов, двигатель горелки, а также запальное устройство будут немедленно деактивированы (< 1 секунды).

#### Показания устройства во время нормальной работы

Во время обычной работы устройства разные фазы работы визуализируются с помощью многоцветных индикаторов, расположенных внутри кнопки разблокировки устройства:

	<b>LED красный</b>	..... Включено
	<b>LED желтый</b>	○... Отключено
	<b>LED зеленый</b>	

Во время запуска показания состояния определяйте по таблице:

Состояние	Код цвета	Цвет
Время ожидания tw, другие состояния ожидания	○.....	Отключено
Фаза розжига	●●●●●●●●●●	Желтый мигающий
Функционирование, нормальное пламя	□.....	Зеленый

Состояние	Код цвета	Цвет
Функционирование, пламя не стабильное	□○□○□○□○□○	Зеленый мигающий
Посторонний свет при запуске горелки	□▲□▲□▲□▲□▲	Зеленый - красный
Низкое напряжение	●●●●●●●●●●	Желтый - красный
Авария, аварийная сигнализация	▲.....	Красный
Выход кода ошибки (ссылка на Таблицу Коды ошибок)	▲○▲○▲○▲○	Красный мигающий

### ПРОГРАММА ПОДКЛЮЧЕНИЯ

Что касается программы подключения - обращайтесь к графику времени программы.

#### А Запуск (управление регулированием)

Регулятор "R" при замкнутом контакте питает клемму 12 и вводит в действие программирующее устройство. Вентилятор запускается для выполнения предварительной продувки через электронный блок LME21 после времени ожидания tw и через электронный блок LME22, после открытия воздушной заслонки SA на максимальной мощности (то есть через время t11).

#### tw Время ожидания

В этот период контакт реле давления и реле пламени тестируются для проверки их рабочего положения. Если установлены некоторые, другие устройства, то производится дополнительный тест для того, чтобы убедиться, что топливные клапаны закрыты.

#### t11 Время открытия сервопривода воздушной заслонки

Только при наличии LME22: вентилятор запускается только когда воздушная заслонка устанавливается в положение большого пламени.

#### t10 Время ожидания подтверждения наличия давления воздуха

Период времени, после которого должно подтвердиться давление воздуха, при отсутствии должного давления прибор провоцирует блокировку.

#### t1 Время предварительной продувки.

Продувка камеры сгорания и вторичной поверхности обогрева: с минимальным расходом воздуха при наличии LME21 и с максимальным расходом воздуха при наличии LME22. Проверьте установленные модели, функции и графики, где указывается время t1 предварительной продувки, в течение которого реле давления воздуха LP должен сигнализировать достижение требуемого значения давления. Действительное время предварительной продувки содержится между концом времени tw и началом времени t3.

#### t12 Время хода сервопривода воздушной заслонки

(положение на минимуме) Только при наличии LME22: в течение времени t12 воздушная заслонка достигает положения малого пламени.

#### t3n Время пост-розжига

Это время розжига в течение периода безопасной работы. Запальный трансформатор отключается непосредственно перед тем, как заканчивается период безопасной работы TSA. Это означает, что время t3n короче времени TSA, потому что надо дать реле пламени достаточное количество времени, чтобы оно отключилось при отсутствии пламени.

#### t3 Время предварительного розжига

В течение времени предварительного розжига и времени безопасной работы TSA производится силовое введение в действие реле пламени. По истечении времени t3 дается разрешение на работу топливному клапану, подсоединенному к клемме 4.

#### TSA Время безопасной работы

В конце времени безопасной работы TSA, сигнал пламени должен присутствовать на клемме 1 усилителя сигнала пламени и должен присутствовать вплоть до остановки для регулировки; в обратном случае, электронный блок вызовет блокировку безопасности и останется заблокированным в положении аномальной работы.

#### t4 Интервал BV1 и BV2/LR

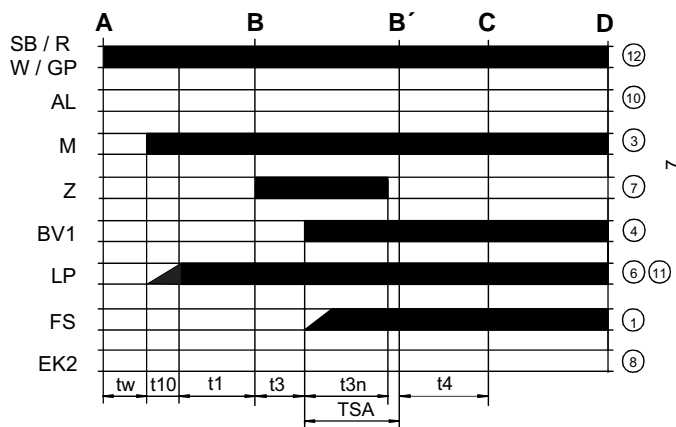
период времени между концом времени безопасности TSA и поступлением разрешения на работу на второй топливный клапан BV2 или на регулятор нагрузки LR.



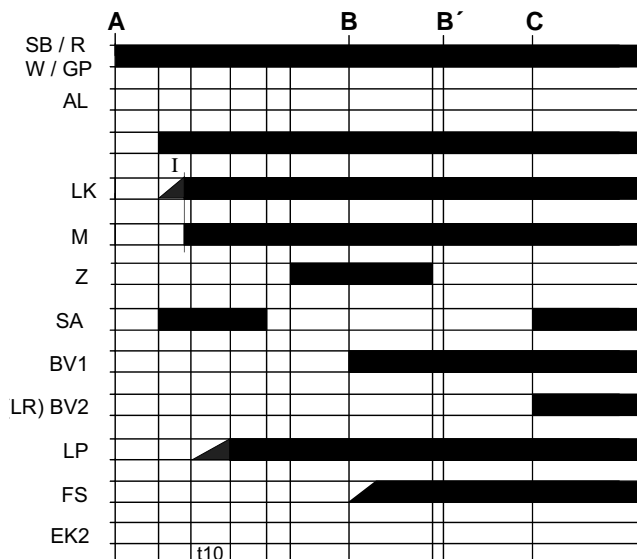
- B-B'** Пауза для стабилизации пламени.
- C** Рабочее положение горелки
- C-D** Работа горелки (производство тепла)

- D** Остановка для регулировки через команду от LR.. и Горелка незамедлительно отключается и блок контроля пламени готов к осуществлению нового запуска.

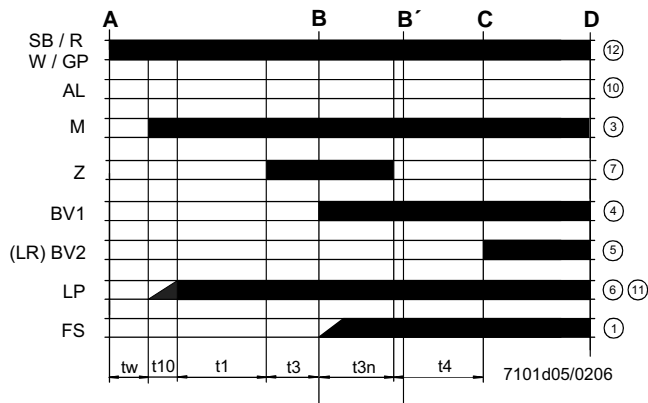
**LME11**



**LME22..**



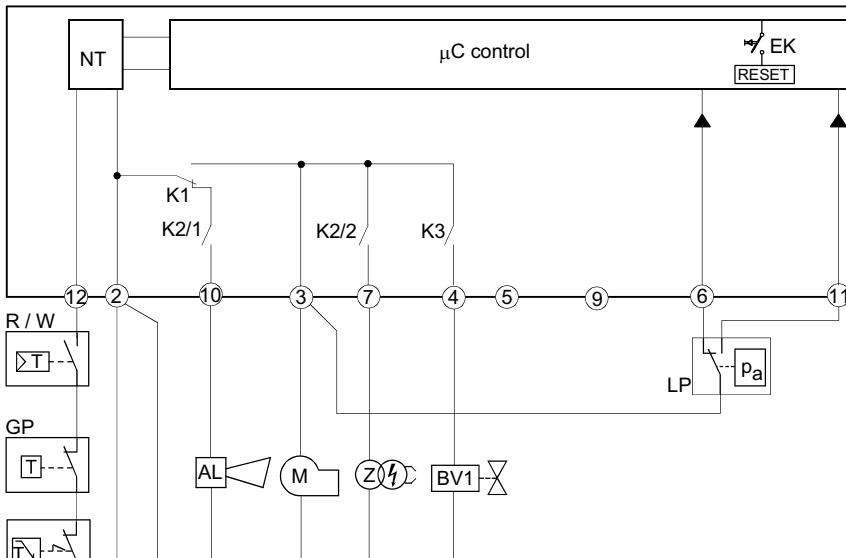
**LME21.....**



**Обозначения графика программы**

- $t_w$  Время ожидания
- $t_1$  Время предварительной продувки
- TSA Время безопасной работы при розжиге
- $t_3$  Время предварительного розжига
- $t_{3n}$  Время розжига в течение "TSA"
- $t_4$  Интервал между BV1 и BV2-LR
- $t_{10}$  Задержка для получения разрешения от реле давления воздуха
- $t_{11}$  Время открытия сервопривода воздушной заслонки SA
- $t_{12}$  Время закрытия сервопривода воздушной заслонки SA

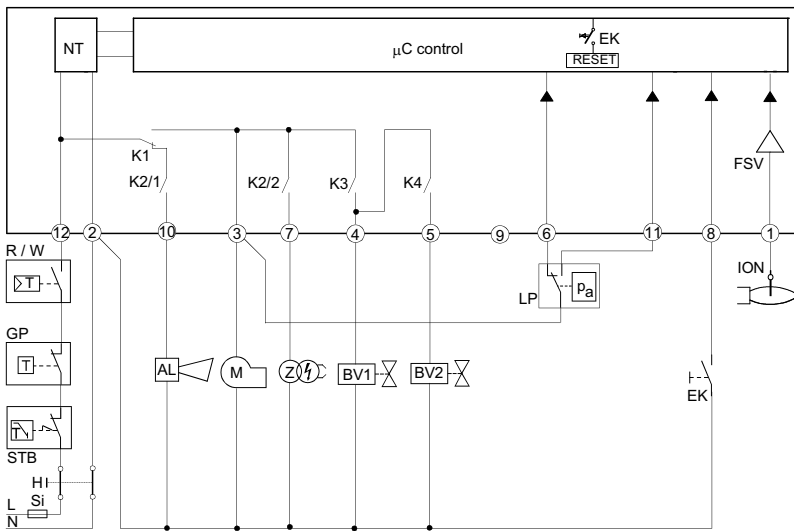
### Схема внутренняя LME11



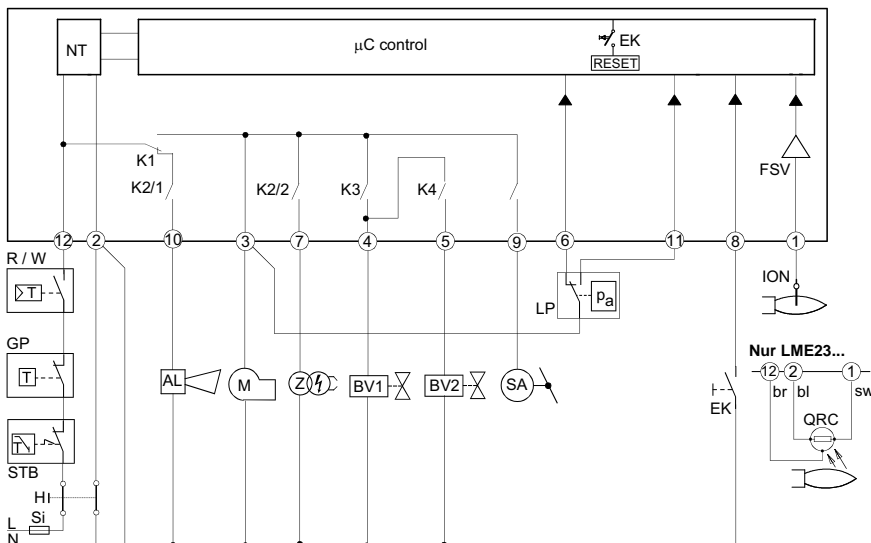
### Обозначения внутренней схемы

- AL Сигнализация блокировки
- BV Клапан топливный
- EK2 Кнопка дистанционная разблокировки
- FS) Сигнал наличия пламени
- GP Реле давления газа
- LP Реле давления воздуха
- LR Регулятор мощности горелки
- M Двигатель вентилятора
- R Термостат или предохранительное реле давления
- SB Предохранительный термостат
- W Термостат или регулировочное реле давления
- Z Запальный трансформатор

### Схема внутренняя LME21



### Схема внутренняя LME22

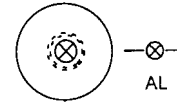


## ПРОГРАММА УПРАВЛЕНИЯ В СЛУЧАЕ АНОМАЛЬНОЙ РАБОТЫ

- В случае аномальных явлений поступление топлива немедленно прекращается (менее 1 сек.).
  - После прерывания подачи напряжения повторяется цикл запуска по полной программе.
  - Когда напряжение падает ниже требуемого уровня, имеет место блокировка в целях безопасности.
  - Когда напряжение увеличивается выше предела низкого напряжения, устройство вновь запускается в работу.
  - В случае раннего поступления сигнала пламени в течение времени  $t_1$ , происходит блокировка.
  - В случае раннего поступления сигнала пламени в течение времени  $t_w$ , происходит новый пуск с блокировкой через 30 секунд.
  - В случае отсутствия пламени по истечении времени TSA, осуществляются максимум 3 попытки цикла запуска, затем следует блокировка по истечении времени TSA (безопасное время розжига) при наличии моделей LME11, или непосредственно блокировка по истечении времени TSA при наличии моделей LME21-22.
  - При наличии моделей LME11: если обнаруживается утечка пламени при работе, или в случае, если стабилизация пламени происходит в конце периода времени TSA, будут осуществляться, как максимум, 3 попытки запуска, или же произойдет блокировка.
  - При наличии моделей LME21-22: если подтверждается утечка пламени во время работы - происходит блокировка.
  - Прилипание контакта реле давления воздуха LP в рабочем положении: запуск не осуществляется и происходит блокировка через 65 сек.
  - Прилипание контакта реле давления воздуха LP в положении паузы: блокировка по завершении периода времени  $t_{10}$ .
  - Если нет никакого сигнала давления воздуха в конце периода времени  $t_{10}$ , происходит блокировка.
- заблокированном состоянии и включается красная сигнальная

## БЛОКИРОВКА УСТРОЙСТВА КОНТРОЛЯ ПЛАМЕНИ

В случае блокировки горелки, устройство LME остается в лампочка. Можно незамедлительно включить заново контроль горелки. Такое состояние работы подтверждается и при отключении питания.



## ДИАГНОСТИКА АНОМАЛЬНОЙ РАБОТЫ

- Нажимать на кнопку разблокировки в течение более 3-х секунд с целью активизации визуальной диагностики.
- Посчитать количество миганий красной лампочки, указывающей на блокировку, и найти причину аномальной работы по "Таблице кодов ошибок" (устройство будет продолжать посылать импульсы с одинаковыми интервалами).

Во время диагностики выходы устройства деактивируются:

- горелка находится в заблокированном состоянии
- наружная аварийная сигнализация отключается
- аварийное состояние сигнализируется с помощью красной индикаторной лампочки, расположенной на кнопке разблокировки устройства LME..., на основании "Таблицы Кодов Ошибок":

ТАБЛИЦА КОДОВ ОШИБОК	
2 мигания **	<b>Никакого наличия пламени в конце периода "Времени безопасности" TSA</b> - Топливные клапаны загрязнены или неисправны - Контрольный электрод пламени загрязнен или неисправен - Плохая настройка горелки, не поступает газ на горелку - Запальное устройство имеет дефект
3 мигания ***	<b>Реле давления воздуха не переключается и остается в положении ожидания:</b> - Реле давления LP неисправен - Потеря сигнала давления воздуха по истечении времени $t_{10}$ . - Прилипание контакта реле давления воздуха LP в положении ожидания.
4 мигания ****	- Наличие слишком раннего сигнала пламени во время запуска горелки.
5 миганий *****	- Прилипание контакта реле давления воздуха LP в рабочем положении.
6 миганий *****	Полное отсутствие сигнализации.
7 миганий *****	<b>Отсутствие пламени во время работы</b> - Аномальная работа или загрязнение топливного клапана - Аномальная работа или загрязнение устройства контроля пламени - Плохая настройка горелки
8 или 9 миганий	Полное отсутствие сигнализации
10 миганий *****	<b>Аномальное поведение контактов на выходе</b> - Ошибка в электрических подключениях - Неправильное напряжение на выходных клеммах - Другие аномалии
14 миганий *****	- Контакт CPI разомкнут.

## СБРОС БЛОКИРОВКИ С УСТРОЙСТВА КОНТРОЛЯ ПЛАМЕНИ

Разблокировка электронного блока может быть осуществлена сразу же после каждой блокировки простым нажатием на кнопку сброса блокировки в течение от 1 до 3 секунд. Блок LME может быть разблокирован только когда все контакты, на линии, замкнуты и, когда значение напряжения не ниже требуемой величины.

## ОГРАНИЧЕНИЕ ПОПЫТОК ВКЛЮЧЕНИЯ (при наличии моделей LME11..)

Если пламя не стабилизируется в конце периода времени безопасной работы TSA, или если пламя тухнет во время работы, то могут быть предприняты только 3 повторные попытки, как максимум, запуска цикла через кнопку "R", в ином случае произойдет блокировка. Счет попыток каждый раз начинается заново после контролируемого запуска с помощью кнопки "R".

## ТЕХНИЧЕСКИЕ ХАРАКТЕРИСТИКИ

Напряжение питания	120V AC +10% / -15% 230V AC +10% / -15%
Частота	50 ... 60 Гц +/- 6%
Потребление	12 VA
Плавкий предохранитель первичный, наружный макс. 10 А (медл.) ток на входе в клемму 12	макс. 5 А
Длина кабеля термостатов	3 м
Класс защиты	IP40 (обеспечить при монтаже)
Условия работы	-20... +60 °C, < 95% UR
Условия хранения на складе	-20... +60 °C, < 95% UR
Вес	прим. 160 гр.

## **C.I.B. UNIGAS S.p.A.**

Via L. Galvani, 9  
35011 Campodarsego (Padova) - Италия  
Тел. +39 049 9200944  
Факс (Автом.) +39 049 9202105  
e-mail: [rotas@cibunigas.it](mailto:rotas@cibunigas.it)  
[www.cibunigas.it](http://www.cibunigas.it)

## **РОССИЯ**

ООО "ЧИБИТАЛ РУС"  
Россия, 117105, Москва  
Варшавское шоссе, 17, стр. 5  
Тел. +7 (495) 954 73 99 - 954 75 99 - 954 79 99 - 954 26 05  
Факс (Автом.) +7 (495) 958 18 09  
e-mail: [info@cibital.ru](mailto:info@cibital.ru)  
[www.cibital.ru](http://www.cibital.ru)

## **ЗАО "ЧИБИТАЛ УНИГАЗ"**

Россия, 620010, г. Екатеринбург  
Ул. Чернышевского 92, оф 206  
Тел./Факс. +7 (343) 26 40 988 - 26 40 989 - 26 40 990  
e-mail: [info@cibitalunigas.ru](mailto:info@cibitalunigas.ru)  
[www.cibitalunigas.ru](http://www.cibitalunigas.ru)

## **УКРАИНА**

### **ООО «УНИГАЗ УКРАИНА»**

Украина, 02002, Киев  
Ул. Р. Окипной, 9  
Тел.: +38 067 464 82 36  
+38 067 465 41 11  
e-mail: [unigas@ukr.net](mailto:unigas@ukr.net)  
[www.unigas.com.ua](http://www.unigas.com.ua)  
Контактные лица:  
Кобзарь Вячеслав Николаевич  
Романенко Александр Александрович

### **UNIGAS SERVICE – ООО “УНИГАЗ СЕРВИС”**

Авторизованный Сервисный Центр завода CIB UNIGAS S.p.A.  
на территории России и стран СНГ

Hotline – Горячая линия +7 (922) 156 7 156  
Chief Engineer – Главный инженер Прахин Борис Виленович +7 (922) 16 91 600  
e-mail: [service@unigas.su](mailto:service@unigas.su)  
[www.unigas.su](http://www.unigas.su)

**Фирма оставляет за собой право на внесение любых изменений.**